



**ANEXO I - ANOTAÇÃO DE RESPONSABILIDADE TÉCNICA – ART DO  
COORDENADOR E DA FISCALIZAÇÃO DO PROJETO**



 <p><b>CONFEA/CREA-PI</b> Conselho Regional de Engenharia e Agronomia do Piauí ART - Anotação de Responsabilidade Técnica - Lei Federal Nº 6496/77.</p>	<p><b>Nº ART</b> <b>00006013646605023717</b></p> 
	<b>CONTRATADO</b>

<b>TÍTULO DO PROFISSIONAL</b> Engenheiro-Agrônomo			
<b>NOME DO PROFISSIONAL</b> FRANCISCO DAS CHAGAS ROCHA		<b>CARTEIRA CREA ORIGEM</b> 0601364660	
<b>ENDEREÇO PARA CORRESPONDÊNCIA</b> RUA DESEMBARGADOR JOÃO PEREIRA 4277 AP-402, COND MONTE		<b>BAIRRO</b> SANTA ISABEL	<b>CIDADE</b> TERESINA
<b>CEP</b> 64055100	<b>FONE</b> (86)32338627	<b>E-MAIL</b> consplan@consplanltda.com.br	
<b>EMPRESA CONTRATADA</b> CONSPAN - CONSULTORIA E PLANEJAMENTO LTDA		<b>REGISTRO NO CREA</b> 000005918EMPI	<b>E-MAIL EMPRESA</b> consplan@consplanltda.com.br
<b>ENDEREÇO PARA CORRESPONDÊNCIA</b> AVENIDA JOQUEI CLUBES, 705		<b>BAIRRO</b> JOQUEI CLUBES	
<b>CIDADE</b> TERESINA	<b>UF</b> PI	<b>CEP</b> 64049-240	<b>FONE</b> 32074994

<b>CONTRATANTE</b>			
<b>NOME DO CONTRATANTE DA OBRA/SERVIÇO</b> SUPERINTENDENCIA DE DESEN. URB. E MEIO EMB. CENTRO/NORTE		<b>CPF/CNPJ</b> 04224745000195	
<b>ENDEREÇO PARA CORRESPONDÊNCIA</b> RUA CLODOALDO FREITAS, 664, - ATÉ 1901/1902		<b>BAIRRO</b> CENTRO	
<b>CIDADE</b> TERESINA	<b>UF</b> PI	<b>CEP</b> 64000-360	<b>FONE</b>

<b>DADOS DA OBRA/SERVIÇO</b>			
<b>NOME DO PROPRIETÁRIO DA OBRA/SERVIÇO</b> SUPERINTENDENCIA DE DESEN. URB. E MEIO EMB. CENTRO/NORTE		<b>CPF/CNPJ</b> 04224745/000195	<b>FONE</b>
<b>ENDEREÇO DA OBRA/SERVIÇO</b> Alameda domingos mafrense, S/N, ENTRE A ALAMEDA DOMINGOS MAFRENSE E RUA CEDRO		<b>BAIRRO</b> POTI VELHO	
<b>CIDADE</b> TERESINA	<b>UF</b> PI	<b>CEP</b> 64004-780	<b>Latitude</b> -5.034957
			<b>Longitude</b> -42.830471

**TIPO DE ART**  
ART de Obra ou Serviço; Inicial; Individual.

<b>CLASSIFICAÇÃO DA ART</b>				
ATIVIDADE TÉCNICA	NÍVEL	DESCRIÇÃO DO TRABALHO	QUANTIDADE	UNIDADE
ESTUDO	SUPERVISAO	ESTRUTURA DE CONCRETO ARMADO	1,0000	UNIDADES
ESTUDO	SUPERVISAO	CLIMATOLOGIA	1,0000	UNIDADES
ESTUDO	SUPERVISAO	ECOLOGIA	1,0000	UNIDADES
ESTUDO	SUPERVISAO	INVENTARIO FLORESTAL	1,0000	UNIDADES

**RESUMO DO CONTRATO**

ELABORAÇÃO DO ESTUDO DE IMPACTO AMBIENTAL (EIA), DO RELATÓRIO DE IMPACTO AMBIENTAL (RIMA), DO ESTUDO ARQUEOLÓGICO PAIPA, ALÉM DA PREPARAÇÃO E REALIZAÇÃO DE AUDIÊNCIAS PÚBLICAS, DE UMA PONTE SOBRE O RIO POTI (2ª PONTE DA AVENIDA POTI), ENTRE A ALAMEDA DOMINGOS MAFRENSE/RUA CEDRO E O RAMAL PROJETADO DA AVENIDA POTI, NA CIDADE DE TERESINA-PI.

<b>VALOR OBRA/SERVIÇO</b> R\$ 169.634,70	<b>PERÍODO DA OBRA/SERVIÇO</b> 06/12/2017 A 06/04/2018	<b>ENTIDADE DE CLASSE</b> ASSOC. DOS ENG. AGRONOMOS DO PI - AEAPI	<b>HONORÁRIOS</b> R\$ 5.400,00	<b>TAXA</b> R\$ 214,82
---	---	--	-----------------------------------	---------------------------

<b>LOCAL E DATA</b> TERESINA, 18 de Dezembro de 2017	<p style="text-align: center;">Declaro como verdadeiras as informações acima</p> <p style="text-align: center;"><i>Francisco das Chagas Rocha</i> <b>FRANCISCO DAS CHAGAS ROCHA</b> 14095777320</p>	<p style="text-align: center;">Declaro como verdadeiras as informações acima</p> <p style="text-align: center;"><i>[Assinatura]</i> <b>SUPERINTENDENCIA DE DESEN. URB. E MEIO EMB.</b> CENTRO/NORTE 04224745000195</p>
---	---	--

Este documento anota perante o CREA/PI, para os efeitos legais, o contrato escrito ou verbal realizado entre as partes (Lei Federal 6.496/77).

<b>OBSERVAÇÕES</b>	
<p>(1) O boleto Bancário referente a esta Art é 8200825795</p> <p>(2) A ART é válida somente quando quitada, mediante apresentação do comprovante do pagamento ou conferência no site do Crea.</p> <p>(3) A via assinada da ART registrada eletronicamente a partir de 01/08/2014 não será arquivada no Crea.</p> <p>(4) A guarda da via assinada da ART registrada eletronicamente será de responsabilidade do profissional e do contratante, com o objetivo de documentar o vínculo contratual.</p>	<p>(5) Uma via desta ART deverá permanecer no local da obra/serviço para fins de fiscalização.</p> <p>(6) ART é um importante instrumento de valorização profissional e fiscalização do exercício ilegal.</p> <p>(7) Ao encerrar as atividades e/ou contrato, informar a Baixa desta ART junto ao CREA-PI.</p> <p>(8) Declaro atendimento às regras de acessibilidade previstas nas normas técnicas da ABNT, na legislação específica e no Decreto nº 5.296, de 2 de dezembro de 2004.</p>

[1ª via: PROFISSIONAL] [2ª via: CONTRATANTE] [3ª via: OBRA/SERVIÇO]

<p>CONFEA/CREA-PI Conselho Regional de Engenharia e Agronomia do Piauí ART - Anotação de Responsabilidade Técnica - Lei Federal Nº 6.496/77</p> <p>Esta via, emitida a partir da área restrita do profissional no Sistema de Gestão do CREA-PI(SIGEC), faz prova do Registro desta ART perante terceiros, sem prejuízo da apresentação da via original, ou cópia autêntica, no prazo estabelecido pela legislação vigente.</p>	<p><b>A autenticidade da ART deverá ser confirmada no site do CREA-PI</b> <b>(www.crea-pi.org.br)</b></p>
--	---





**Anotação de Responsabilidade Técnica - ART**  
Lei nº 6.496, de 7 de dezembro de 1977

**CREA-PI**

**ART de Obra ou Serviço**  
**1920210042598**

Conselho Regional de Engenharia e Agronomia do Piauí

## 1. Responsável Técnico

**GUILHERME SALUSTIANO DO NASCIMENTO CAMPOS RIBEIRO**Título profissional: **Engenheiro Civil**RNP: **1912068516**

Registro:

## 2. Dados do Contrato

Contratante: **SAAD NORTE**CPF/CNPJ: **41397069000188**Logradouro: **RUA RUI BARBOSA**Nº: **3079**Complemento: **(ZONA NORTE) - DE 1419/1420 AO FIM**Bairro: **MATINHA**Cidade: **TERESINA**UF: **PI**CEP: **64002-180**Contrato: **Sem número** celebrado em **20/01/2021**

Vinculado à ART:

Valor: R\$ **4.200,00**

Tipo de Contratante:

**PESSOA JURÍDICA DE DIREITO PÚBLICO**

Ação Institucional:

## 3. Dados da Obra/Serviço

Logradouro: **Rua rua R. Cedro**Nº: **414**

Complemento:

Bairro: **Poti Velho**Cidade: **Teresina**UF: **PI**CEP: **64009-565**Data de Início: **22/07/2021** Previsão de Término: **31/12/2021**Coordenadas Geográficas: **-5.035468, -42.830317**Finalidade: **INFRA-ESTRUTURA**

Código:

Proprietário **SAAD NORTE**CPF/CNPJ: **41397069000188**

## 4. Atividade Técnica

**FISCALIZAÇÃO****Quantidade****Unidade**

FISCALIZAÇÃO DE SERVIÇO TÉCNICO DE IMPACTO AMBIENTAL

1.0000

UNIDADES

FISCALIZAÇÃO DE SERVIÇO TÉCNICO DE MONITORAMENTO AMBIENTAL

1.0000

UNIDADES

FISCALIZAÇÃO DE SERVIÇO TÉCNICO DE RISCOS AO MEIO AMBIENTE

1.0000

UNIDADES

Após a conclusão das atividades técnicas o profissional deverá proceder a baixa desta ART

## 5. Observações

**FISCALIZAÇÃO DO CONTRATO DE elaboração de EIA/RIMA para implantação de uma ponte sobre o Rio Poti (2ª ponte da Avenida Poti) entre a Alameda Domingos Mafrense/Rua Cedro e o Ramal Projetado da Avenida Poti, na cidade de Teresina-PI. CONTRATO DE Nº: 033/2017**

## 6. Declarações

**Acessibilidade: Declaro atendimento às regras de acessibilidade previstas nas normas técnicas da ABNT, na legislação específica e no Decreto nº 5.296, de 2 de dezembro de 2004.**

## 7. Entidade de Classe

**CLUBE DE ENGENHARIA DO PIAUI - CEPI**

## 8. Assinaturas

Declaro serem verdadeiras as informações acima

Local

de

data

*Guilherme Salustiano*  
GUILHERME SALUSTIANO DO NASCIMENTO CAMPOS RIBEIRO - CPF: 03528032316

Engenheiro Civil  
SAAD NORTE

SAAD NORTE - CPF/CNPJ: 41397069000188

## 9. Informações

- A ART é válida somente quando quitada, mediante apresentação do comprovante do pagamento ou conferência no site do Crea-PI.
- A autenticidade deste documento pode ser verificada no site [www.crea-pi.org.br](http://www.crea-pi.org.br) ou [www.confea.org.br](http://www.confea.org.br)
- A guarda da via assinada da ART será de responsabilidade do profissional e do contratante com o objetivo de documentar o vínculo contratual.

[www.crea-pi.org.br](http://www.crea-pi.org.br) [art@crea-pi.org.br](mailto:art@crea-pi.org.br)  
tel: (86)2107-9292

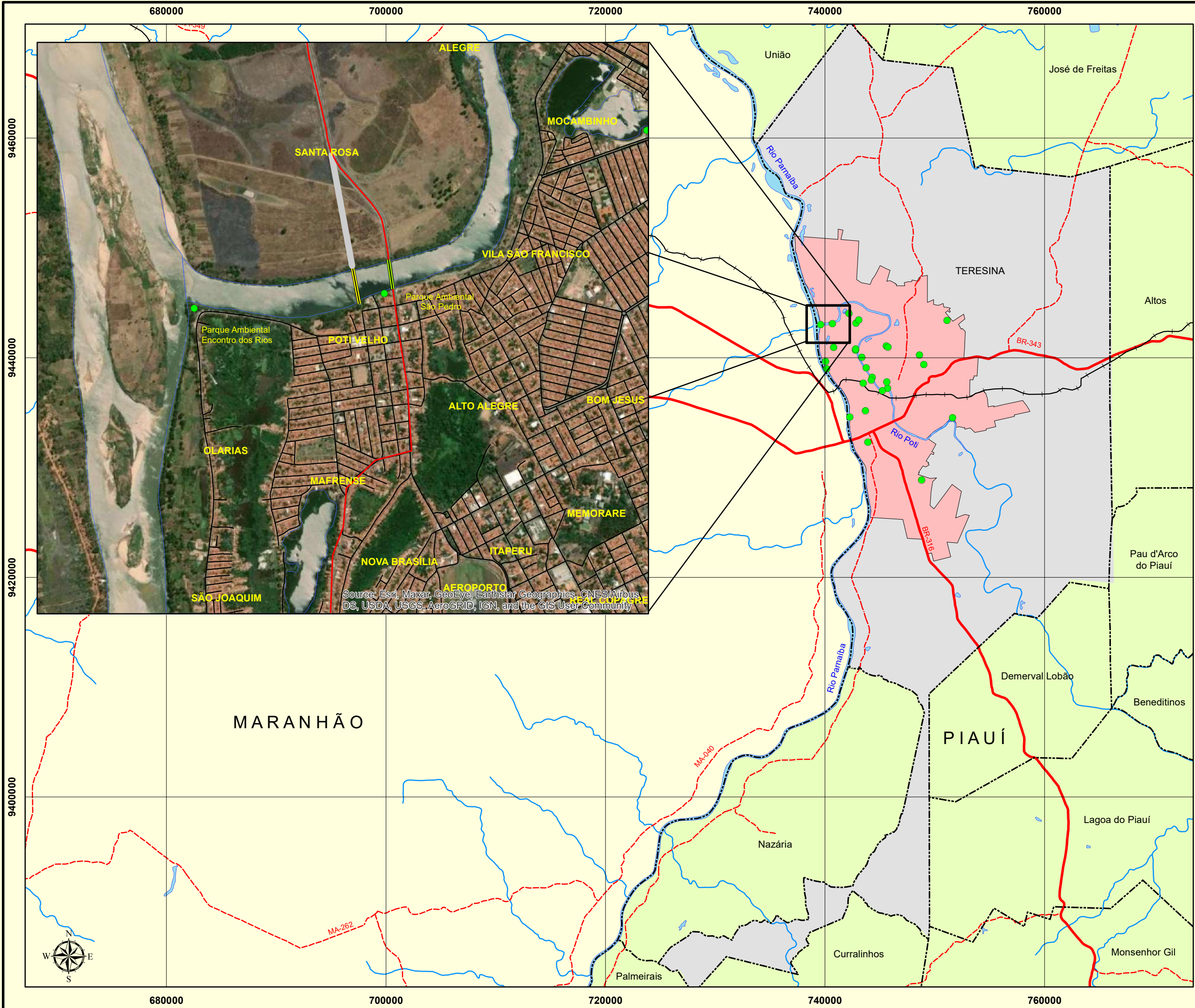


**CREA-PI**  
Conselho Regional de Engenharia e Agronomia do Piauí

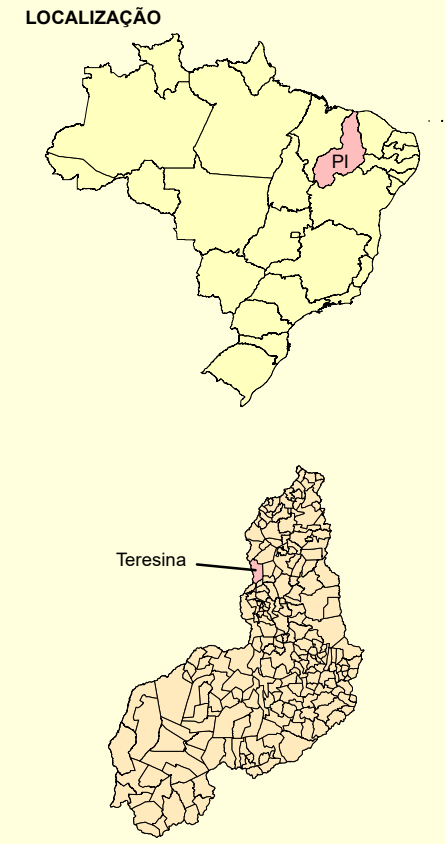
Valor ART: R\$ **88,78**Registrada em **27/07/2021**Valor Pago: **88,78**Nosso Número: **8201159123**

## **ANEXO II – MAPA DE LOCALIZAÇÃO**





Source: Esri, Maxar, GeoEye, Earthstar Geographics, CNES/Airbus DS, USDA, USGS, AeroGRID, IGN, and the GIS User Community



**LEGENDA CARTOGRÁFICA:**

- Divisão Político Administrativa
- Área Municipal de Teresina
- Área Urbana de Teresina
- SISTEMA VIÁRIO**
- Rodovia Federal
- Rodovia Estadual
- Arruamento
- Via Projetada
- LIMITES**
- Limite Municipal
- RECURSOS HÍDRICOS**
- Curso d'Água
- Açudes e Lagoas
- OUTRAS**
- Ponte Existente
- Ponte Projetada
- Unidades de Conservação do Município de Teresina

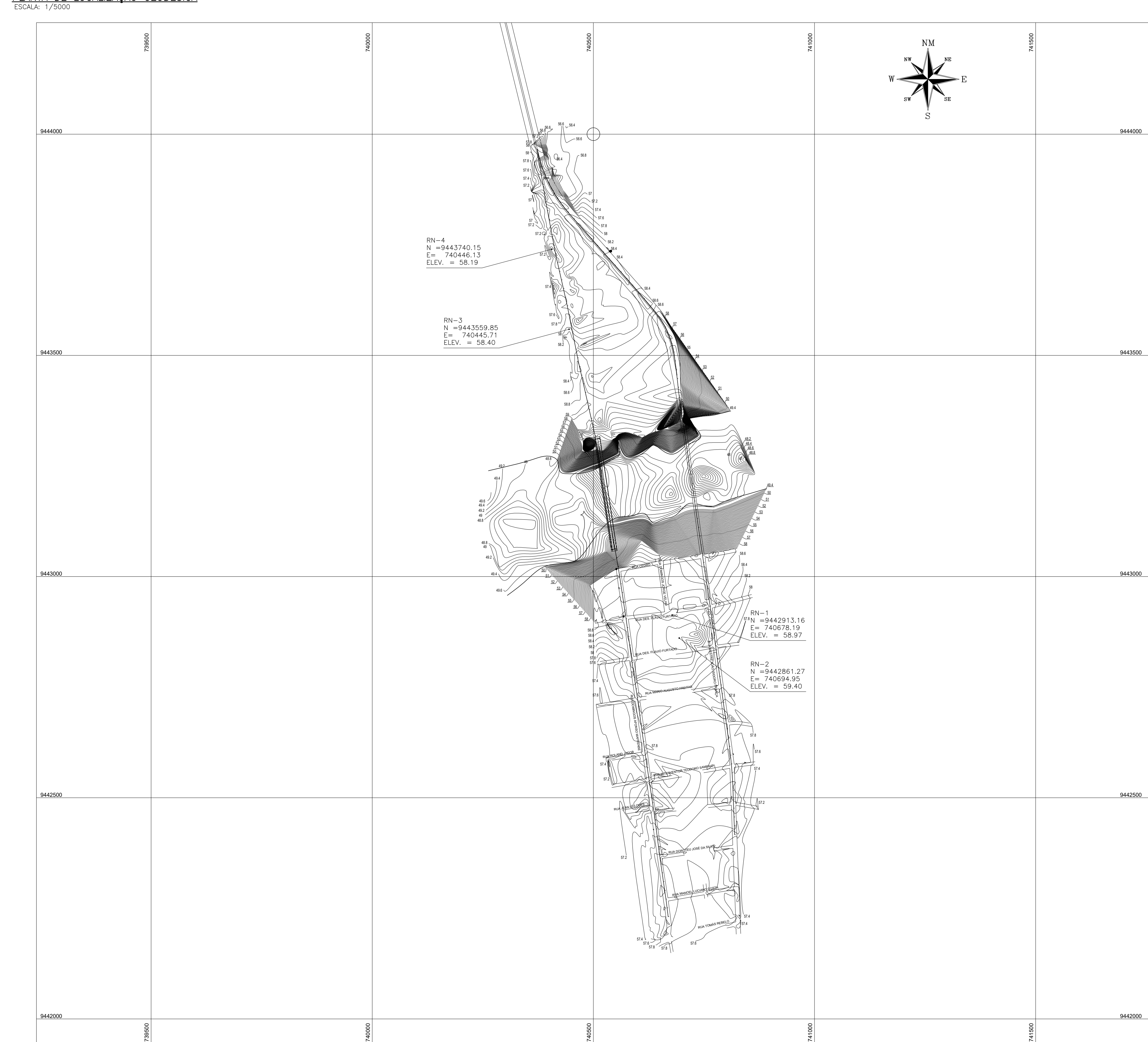


Sistema de Projeção UTM  
Datum: SIRGAS 2000

## **ANEXO III – PLANTAS DE CONCEPÇÃO DO PROJETO ESTRUTURAL**

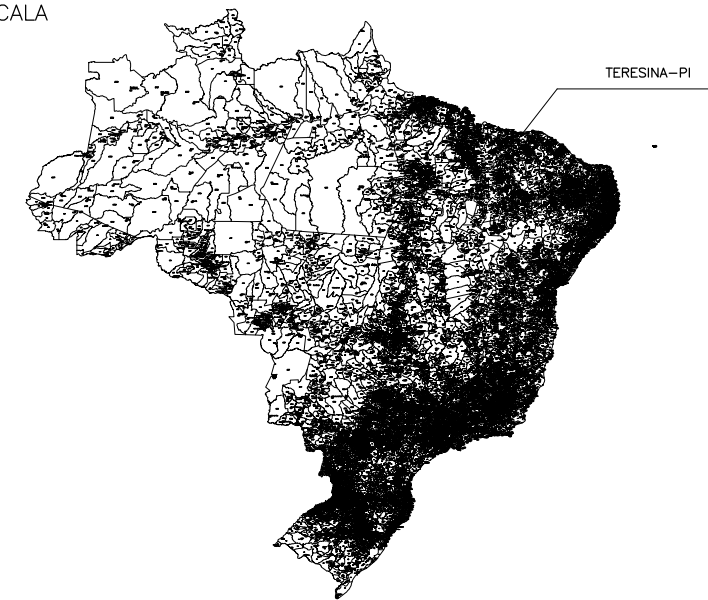


PLANTA DE LOCALIZAÇÃO GEODÉSICA



PLANTA DE LOCALIZAÇÃO NO MAPA DO BRASIL

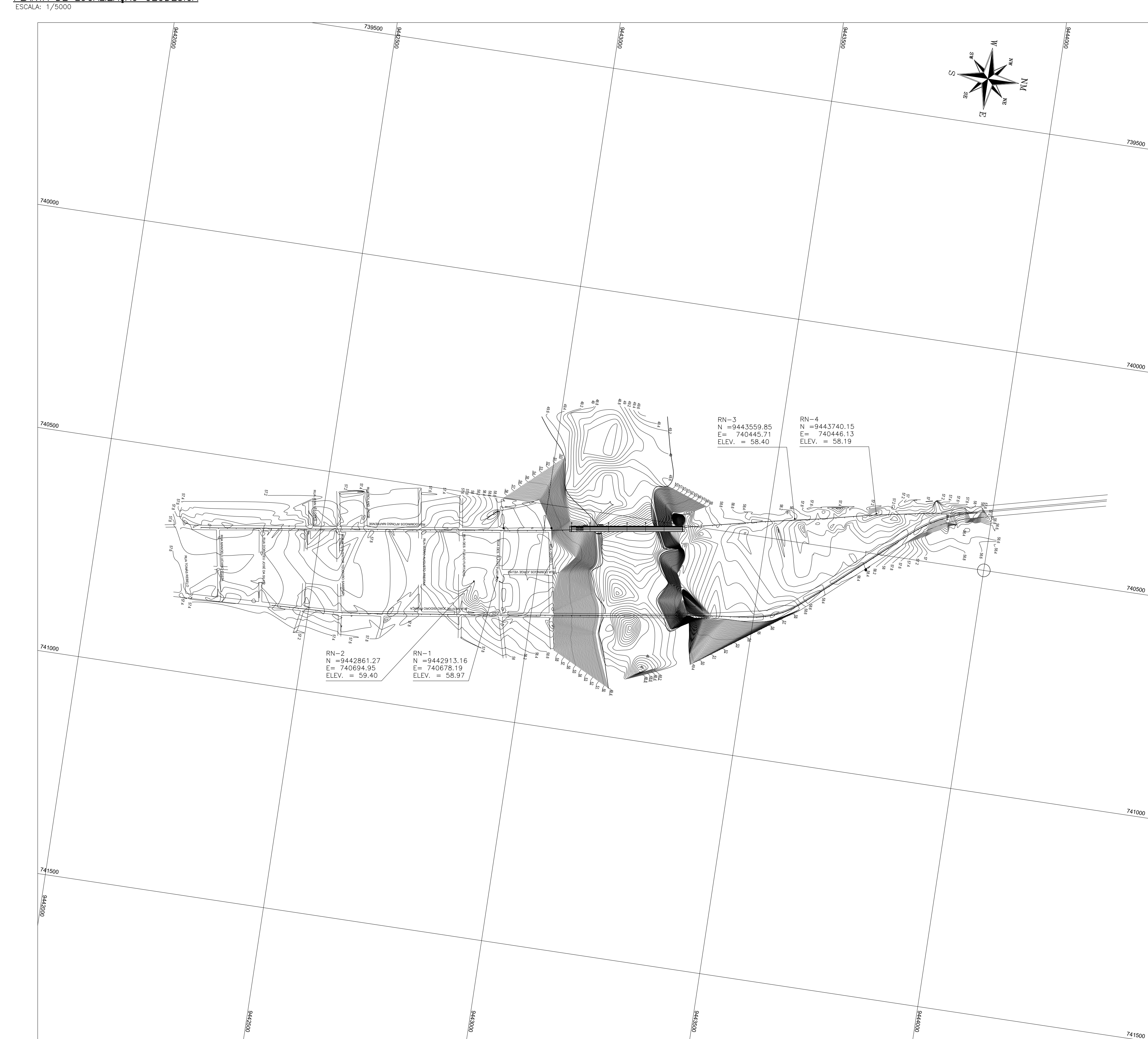
SEM ESCALA



MARCOS GEODÉSICOS

PONTO	DESCRIÇÃO	NORTE (N)	ESTE (E)	COTA
RN-01	MARCO	9442913.16	740678.19	58.97
RN-02	MARCO	9442861.27	740694.95	59.40
RN-03	MARCO	9443559.85	740445.71	58.40
RN-04	MARCO	9443740.15	740406.13	58.19

PLANTA DE LOCALIZAÇÃO GEODÉSICA



MARCOS GEODÉSICOS

PONTO	DESCRIÇÃO	NORTE (N)	ESTE (E)	COTA
RN-01	MARCO	9442913.16	740678.19	58.97
RN-02	MARCO	9442861.27	740694.95	59.40
RN-03	MARCO	9443559.85	740445.71	58.40
RN-04	MARCO	9443740.15	740406.13	58.19

TABELA PARA DOBRAMENTOS PADRÃO DOS GANCHOS

α	R			NOTAS
	CA-25	CA-40	CA-60	
<20	2"	2,5"	3"	QUANDO O DOBRAMENTO SAIR DO PADRÃO SERÃO INDICADOS NO DESENHO O COMPRIMENTO (a) E/OU O RAIO (R).
>20	2,5"	4"	—	

NOTAS DAS ESTRUTURAS DE CONCRETO ARMADO

- 1 - MEDIDAS EM CENTÍMETROS, EXCETO ONDE INDICADO - CONFIRMAR MEDIDAS NA OBRA;
- 2 - NÍVEIS E CURVAS DE NÍVEL COM MEDIDAS EM METROS;
- 3 - CONCRETO: LAJE DO TABULEIRO: fck ≥ 35 MPa (350 kgf/cm<sup>2</sup>); TRAVESSAS, PILARES E ESTACAS RAIZ: fck ≥ 30 MPa (300 kgf/cm<sup>2</sup>);
- 4 - AÇOS: CA-50A fyk ≥ 500 MPa (5000 kgf/cm<sup>2</sup>); CA-60 fyk ≥ 600 MPa (6000 kgf/cm<sup>2</sup>);
- 5 - COBRIMENTO: LAJE DO TABULEIRO: cobr. = 2,5cm, EXCETO ONDE INDICADO; ENCONTROS: cobr. = 3,5cm, EXCETO ONDE INDICADO; TRAVESSAS E PILARES: cobr. = 3,5cm, EXCETO ONDE INDICADO; BLOCOS E ESTACAS RAIZ: cobr. = 5,0cm, EXCETO ONDE INDICADO;
- 6 - CONFIRMAR PERFIL DE SONDAGEM NO LOCAL;
- 7 - SEGUIR TABELA PARA DOBRAMENTO DE GANCHO;
- 8 - EMENDA MÍNIMA POR TRASPASSE DE BARRAS RETILÍNEAS DE 71# COM emenda ≥ 50cm;
- 9 - ADOPTAR A SEQUINTE LEGENDA PARA OS AÇOS:
  - AÇO CA-50 QUE NASCE;
  - AÇO CA-50 QUE SEGUE;
  - AÇO CA-50 QUE MORRE;
- 10 - ADOPTAR A SEQUINTE LEGENDA PARA A FORMA DOS PILARES:
  - ▣ SEÇÃO TRANSVERSAL DE PILAR QUE NASCE;
  - ▤ SEÇÃO TRANSVERSAL DE PILAR QUE SEGUE;
  - ▥ SEÇÃO TRANSVERSAL DE PILAR QUE MORRE;
- 11 - ESCAREAR SUPERFÍCIE DA LAJE PARA TORNA-LA RUGOSA;
- 12 - DURANTE A EXECUÇÃO, AS CAVAS DAS FUNDAÇÕES DEVERÃO SER EXAMINADAS POR TÉCNICO ESPECIALIZADO PARA DETECTAR POSSÍVEIS OCORRÊNCIAS QUE POSSAM INTERFERIR NA CAPACIDADE DE CARGA DO SOLO NA COTA DE ASSENTAMENTO DAS FUNDAÇÕES;
- 13 - QUANDO NÃO INDICADO O C.G. DAS FUNDAÇÕES COINCIDEM COM C.G. DOS PILARES;
- 14 - SEGUIR RIGOROSAMENTE O PROJETO ESTRUTURAL, SALVO MUDANÇAS AUTORIZADAS PELO AUTOR.

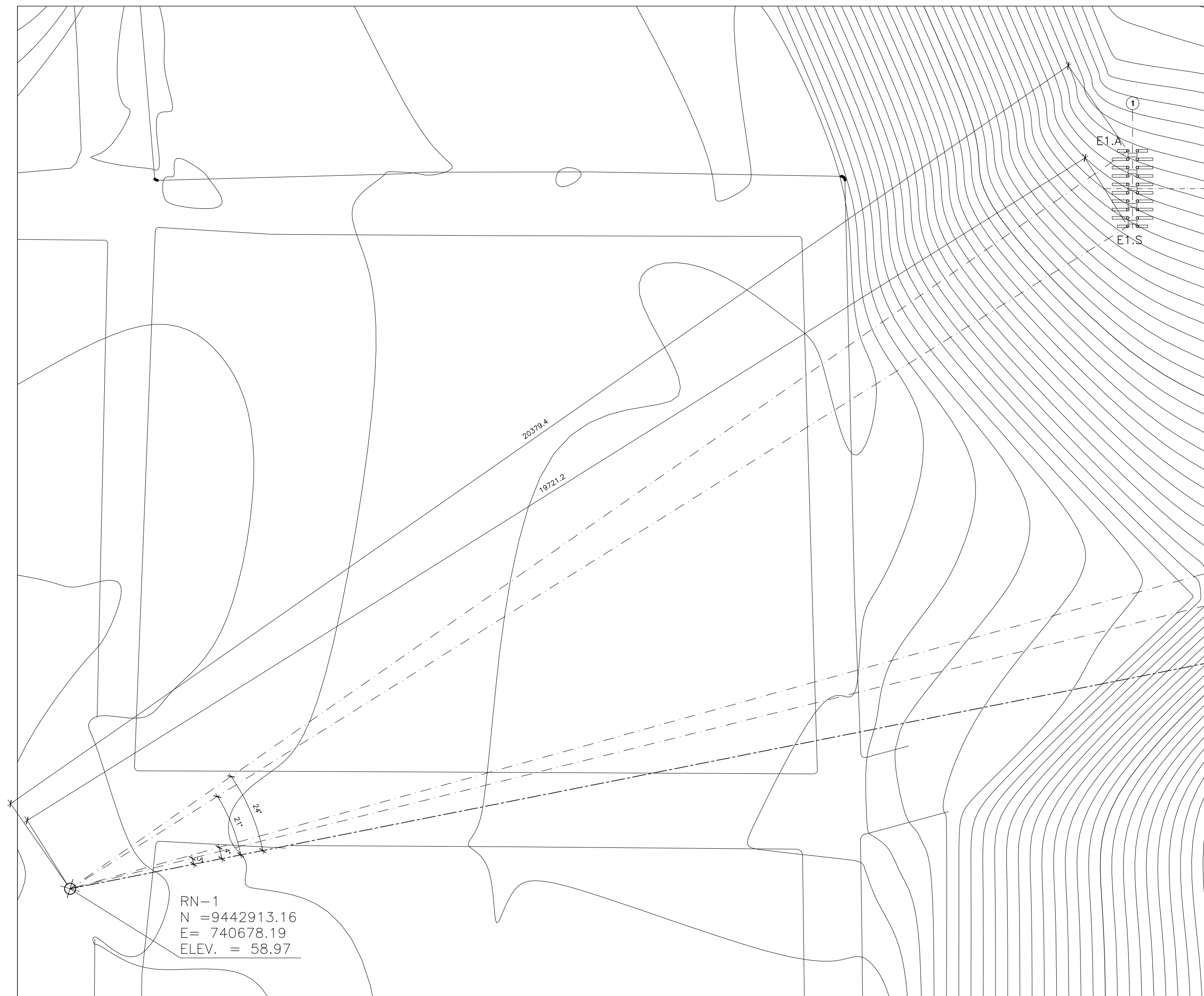
PROJETO EXECUTIVO DE PONTE RODoviÁRIA SOBRE O RIO POTI  
ALAMEDA DOMINGOS AFONSO MAFRENSE - TERESINA - PI

HUDSON CHAGAS DOS SANTOS					
CREA-SP 5.060.537.492 / D					
ART 002063473305030517					
00	Liberto para Execução.	Hudson	24-03-2020	Hudson	24-03-2020
00	Liberto para aprovação e registro no CREA-PI.	Hudson	30-01-2020	Hudson	30-01-2020
00	Liberto para análise, aprovação e medição.	Hudson	16-12-2019	Hudson	16-12-2019
Nº	Revisões	Visto	Data	Aprovação	Data

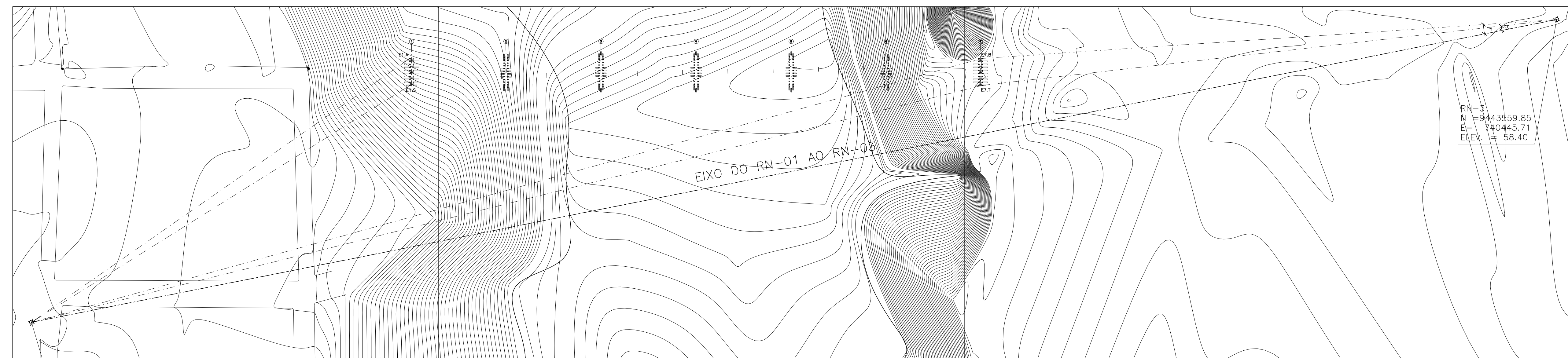
<p>PROJETOS ■ CONSULTORIA ■ ASSESSORIA</p>	<p>PROJETO: PCA ENGENHARIA</p> <p>CLIENTE: JOAO LUCAS</p> <p>CLIENTE: PREFEITURA MUNICIPAL DE TERESINA - PI</p> <p>CONTEUDO: PLANTA DE LOCALIZAÇÃO - Planta de Localização Geodésica</p>	<p>VERIFICAÇÃO: HUDSON SANTOS</p> <p>DATA: MARÇO / 2020</p> <p>ESCALA: INDICADA</p>
	<p>RESPONSÁVEL TÉCNICO: HUDSON CHAGAS DOS SANTOS</p> <p>DOUTOR EM ENGENHARIA CIVIL</p> <p>CREA-SP 5.060.537.492 / D</p>	<p>REVISÃO: R-00</p> <p>ARQUIVO: TE0113B</p>



SEÇÃO 01 - ESQUEMA DE LOCAÇÃO DAS ESTACAS  
ESCALA: 1/500



SEÇÃO 01

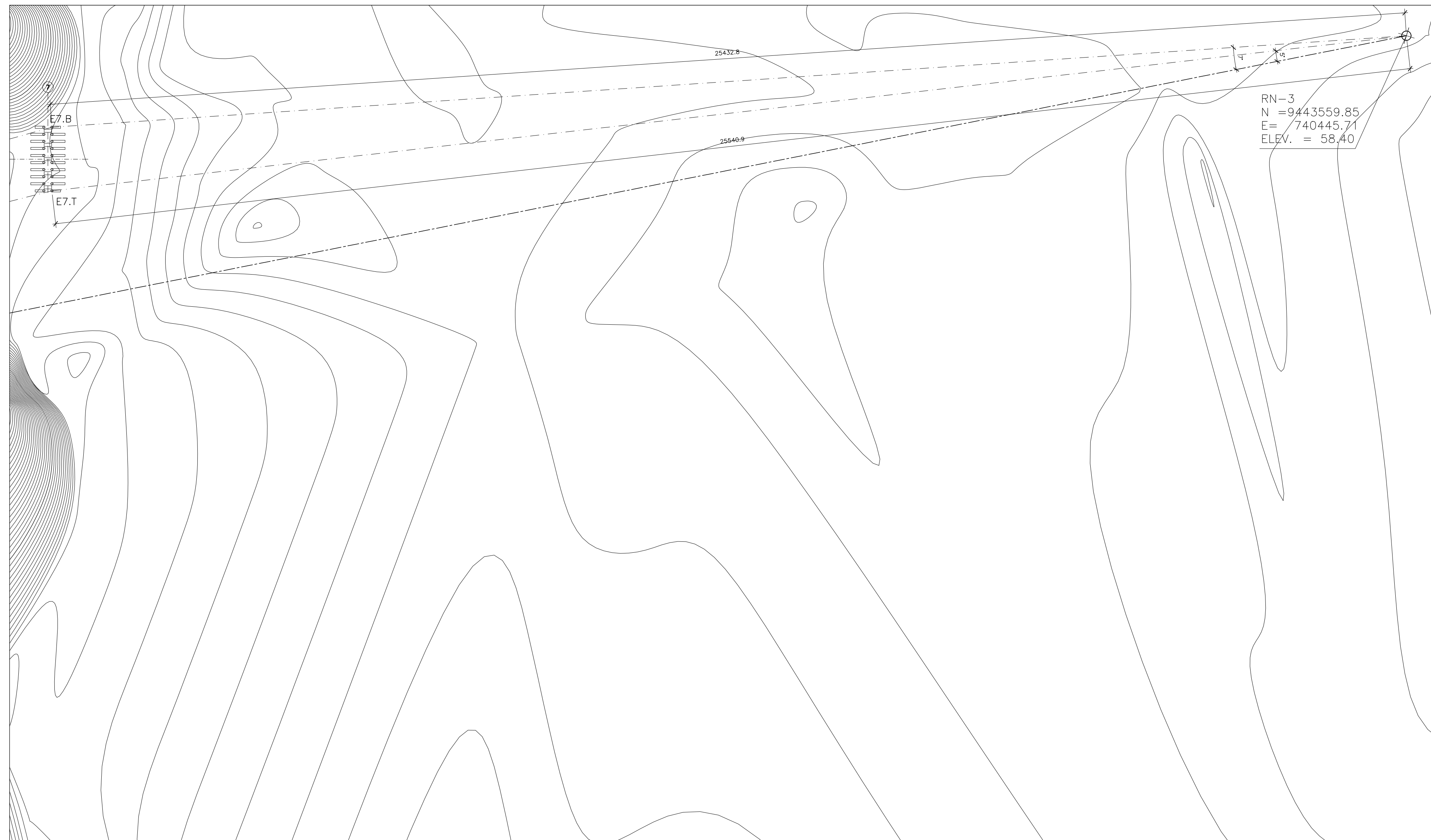


SEÇÃO 02

RN-1  
N = 9442913,16  
E = 740678,19  
ELEV. = 58,97

RN-3  
N = 9443559,85  
E = 740445,71  
ELEV. = 58,40

SEÇÃO 02 - ESQUEMA DE LOCAÇÃO DAS ESTACAS  
ESCALA: 1/500



**TABELA PARA DOBRAMENTOS PADRÃO DOS GANCHOS**

R	NOTAS		
	CA-25	CA-40	CA-60
<20	2"	2,5"	3"
>20	2,5"	4"	-

QUANDO O DOBRAMENTO SAIR DO PADRÃO SERÃO INDICADOS NO DESENHO O COMPRIMENTO (a) E/OU O RAIO (R).

- NOTAS DAS ESTRUTURAS DE CONCRETO ARMADO**
- 1 - MEDIDAS EM CENTÍMETROS, EXCETO ONDE INDICADO - CONFIRMAR MEDIDAS NA OBRA;
  - 2 - NÍVEIS E CURVAS DE NÍVEL COM MEDIDAS EM METROS;
  - 3 - CONCRETO: LAJE DO TABULEIRO: fck ≥ 35 MPa (350 kgf/cm<sup>2</sup>); TRAVESSAS, PILARES E ESTACAS RAIZ: fck ≥ 30 MPa (300 kgf/cm<sup>2</sup>);
  - 4 - AÇOS: CA-50A fyk ≥ 500 MPa (5000 kgf/cm<sup>2</sup>); CA-60 fyk ≥ 600 MPa (6000 kgf/cm<sup>2</sup>);
  - 5 - COBRIMENTO: LAJE DO TABULEIRO: cobr. = 2,5cm, EXCETO ONDE INDICADO; ENCONTROS: cobr. = 3,5cm, EXCETO ONDE INDICADO; TRAVESSAS E PILARES: cobr. = 3,5cm, EXCETO ONDE INDICADO; BLOCOS E ESTACAS RAIZ: cobr. = 5,0cm, EXCETO ONDE INDICADO;
  - 6 - CONFIRMAR PERFIL DE SONDAGEM NO LOCAL;
  - 7 - SEGUIR TABELA PARA DOBRAMENTO DE GANCHOS;
  - 8 - EMENDA MÍNIMA POR TRASPASSE DE BARRAS RETILÍNEAS DE 71# COM emenda ≥ 50cm;
  - 9 - ADOPTAR A SEQUINTE LEGENDA PARA OS AÇOS:
    - AÇO CA-50 QUE NASCE;
    - AÇO CA-50 QUE SEGUE;
    - AÇO CA-50 QUE MORRE;
  - 10 - ADOPTAR A SEQUINTE LEGENDA PARA A FORMA DOS PILARES:
    - ▣ SEÇÃO TRANSVERSAL DE PILAR QUE NASCE;
    - ▤ SEÇÃO TRANSVERSAL DE PILAR QUE SEGUE;
    - ▥ SEÇÃO TRANSVERSAL DE PILAR QUE MORRE;
  - 11 - ESCAREAR SUPERFÍCIE DA LAJE PARA TORNA-LA RUGOSA;
  - 12 - DURANTE A EXECUÇÃO, AS CAIXAS DAS FUNDAÇÕES DEVERÃO SER EXAMINADAS POR TÉCNICO ESPECIALIZADO PARA DETECTAR POSSÍVEIS OCORRÊNCIAS QUE POSSAM INTERFERIR NA CAPACIDADE DE CARGA DO SOLO NA COTA DE ASSENTAMENTO DAS FUNDAÇÕES;
  - 13 - QUANDO NÃO INDICADO O C.G. DAS FUNDAÇÕES COINCIDEM COM C.G. DOS PILARES;
  - 14 - SEGUIR RIGOROSAMENTE O PROJETO ESTRUTURAL, SALVO MUDANÇAS AUTORIZADAS PELO AUTOR.

PROJETO EXECUTIVO DE PONTE RODoviÁRIA SOBRE O RIO POTI  
ALAMEDA DOMINGOS AFONSO MAFRENSE - TERESINA - PI

HUDSON CHAGAS DOS SANTOS			
CREA-SP 5.060.537/487 / D			
ART 00209347390500517			
00	Liberto para Execução.	Hudson	24-03-2020
00	Liberto para aprovação e registro no CREA-PI.	Hudson	30-01-2020
00	Liberto para análise, aprovação e medição.	Hudson	16-12-2019
N°	Revisões	Visto	Data

<p><b>PCA ENGENHARIA</b> PROJETOS ■ CONSULTORIA ■ ASSESSORIA</p> <p>Av. Prof. Manoel Batista, 69 - Sala 3 - São Cristóvão 64.056-030 - Teresina(PI) - pcaengenharia@gmail.com Fones: (86) 3232-1894 / 9 9818 - 9798</p>	PROJETO PCA ENGENHARIA	VERIFICAÇÃO HUDSON SANTOS
	CLIENTE JOÃO LUCAS	DATA MARÇO / 2020
	CLIENTE PREFEITURA MUNICIPAL DE TERESINA - PI	ESCALA INDICADA
	CONTEÚDO LOCAÇÃO -Locação das Estacas	RESPONSÁVEL TÉCNICO HUDSON CHAGAS DOS SANTOS DOUTOR EM ENGENHARIA CIVIL CREA-SP 5.060.537/482 / D

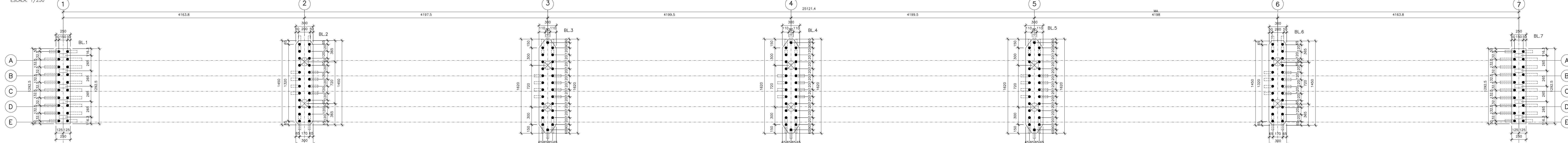
02



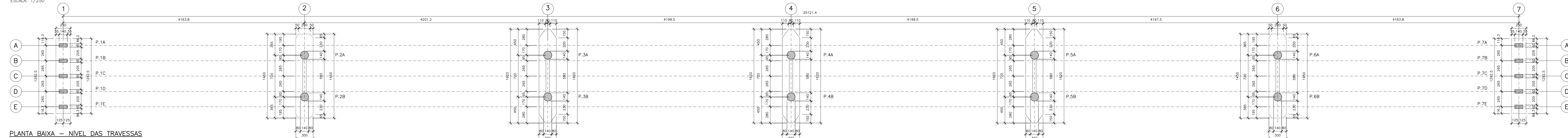




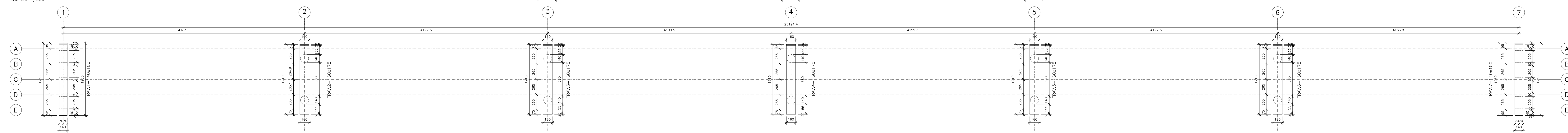
**PLANTA BAIXA – NÍVEL DOS BLOCOS**



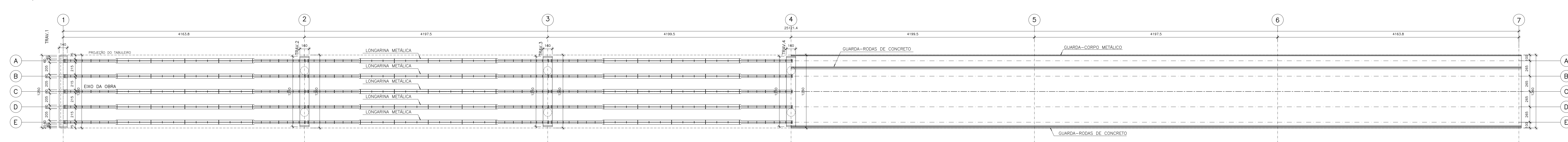
**PLANTA BAIXA – NÍVEL DOS PILARES**



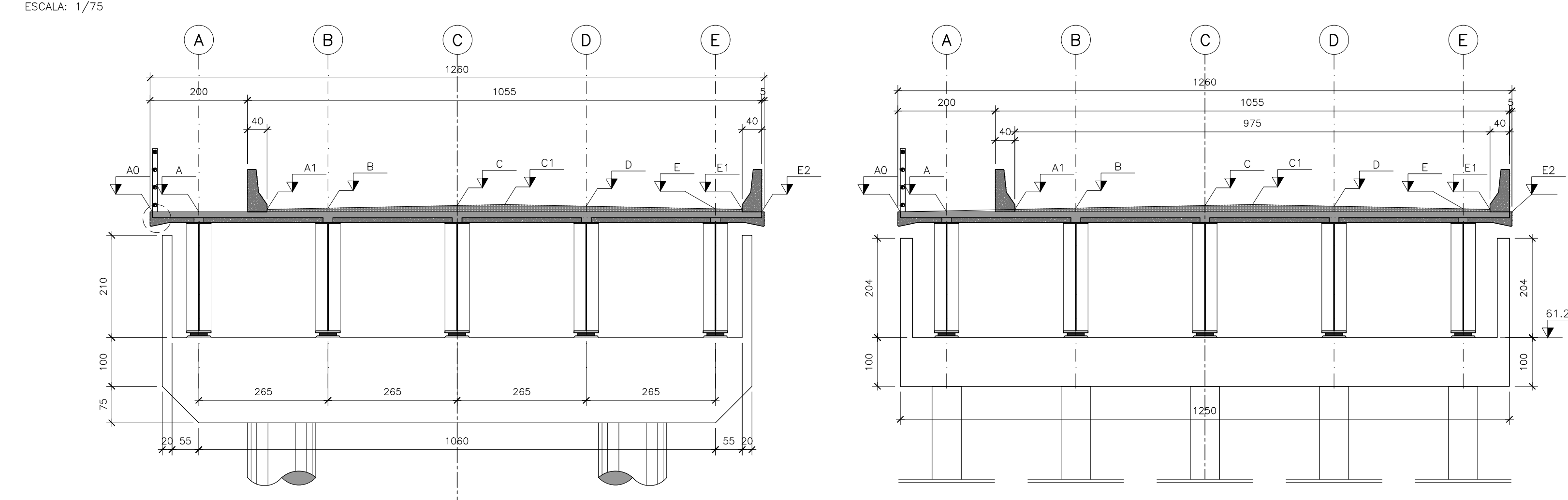
**PLANTA BAIXA – NÍVEL DAS TRAVESSAS**



**PLANTA BAIXA – NÍVEL DO TABULEIRO**

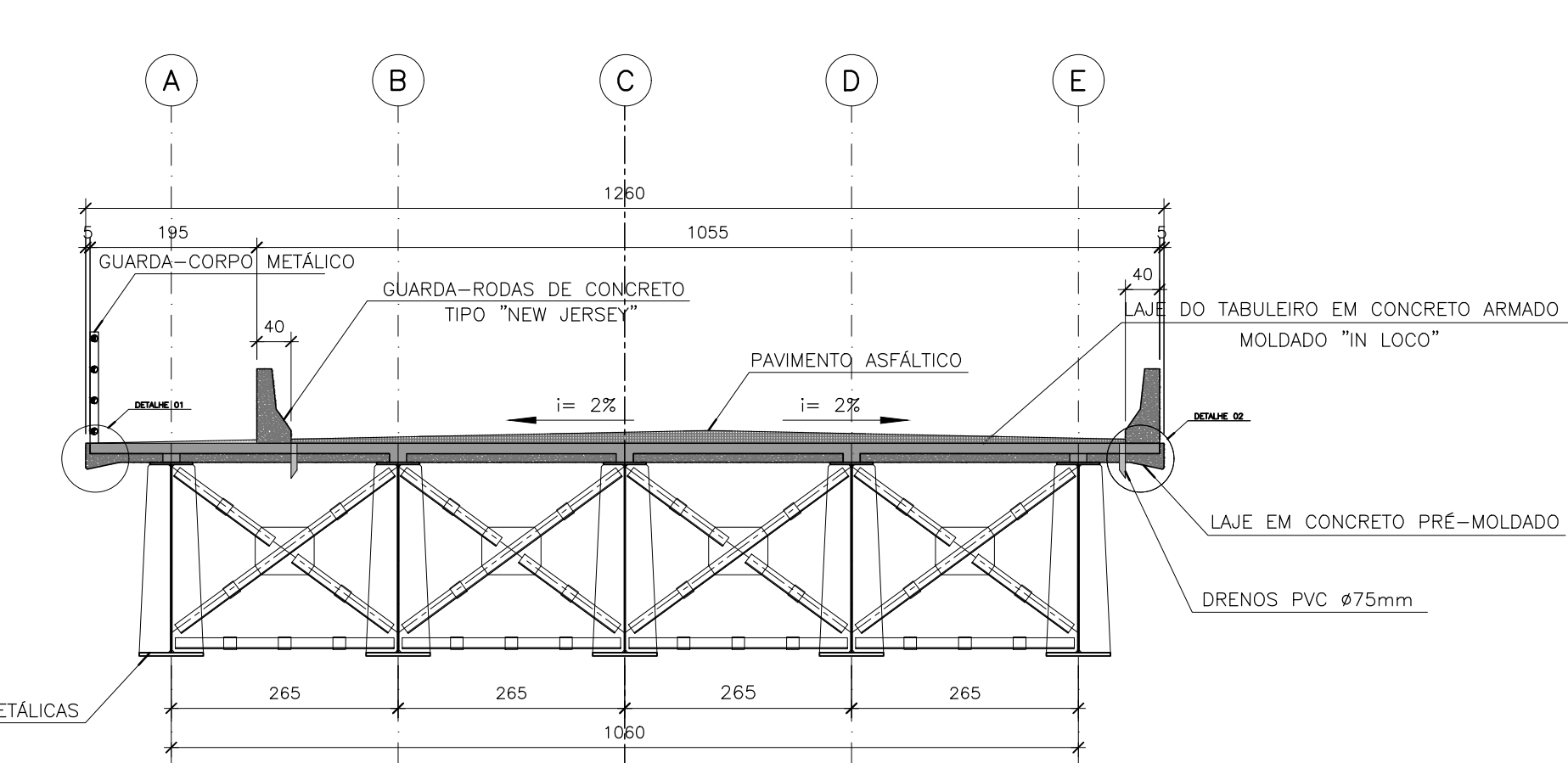


**SEÇÃO TRANSVERSAL DA PONTE**

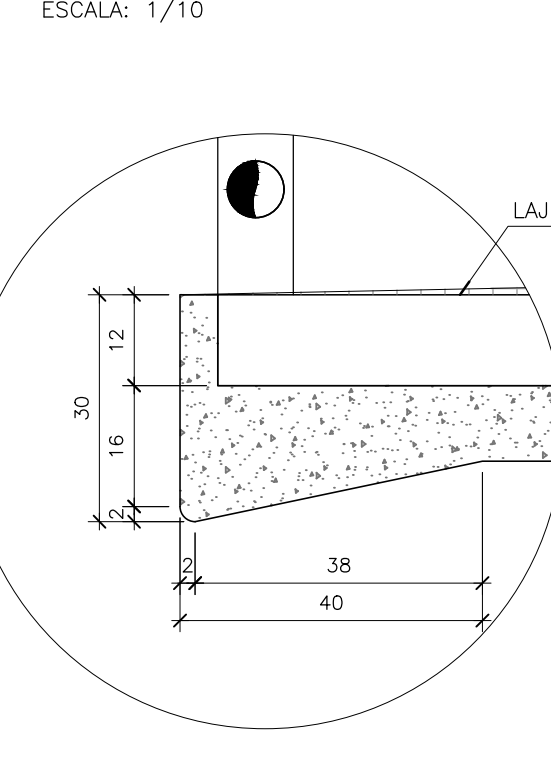


QUADRO DE NÍVEIS					
POS.	EIXO	1=7	2=6	3=5	4
AD=E2		63.821	66.093	66.543	68.144
A		63.821	66.093	66.543	68.144
A1=E1		63.871	66.144	67.594	68.194
B		63.896	66.164	67.619	68.219
C		63.950	66.218	67.673	68.273
C1		63.971	66.239	67.694	68.294
D		63.936	66.204	67.658	68.259
E		63.882	66.150	67.605	68.205

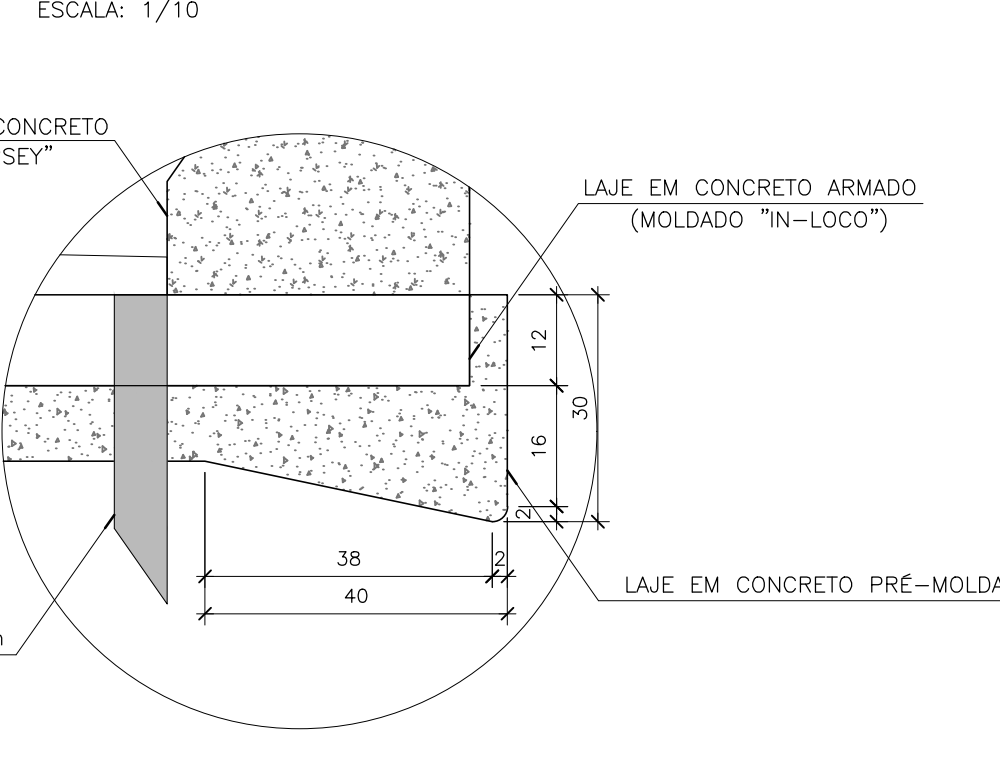
**SEÇÃO TRANSVERSAL DA PONTE – MEIO DO VÃO**



**DETALHE 01 – PINGADEIRA**



**DETALHE 02 – DRENO DO GUARDA-RODAS EXTERNO**



**TABELA PARA DOBRAMENTOS PADRÃO DOS GANCHOS**

a	r			NOTAS
	CA-25	CA-40	CA-60	
<20	2"	2,5"	3"	QUANDO O DOBRAMENTO SAIR DO PADRÃO SERÃO INDICADOS NO DESENHO O COMPRIMENTO (a) E/OU O RAIO (R).
>20	2,5"	4"	—	

**NOTAS DAS ESTRUTURAS DE CONCRETO ARMADO**

- 1 - MEDIDAS EM CENTÍMETROS, EXCETO ONDE INDICADO - CONFIRMAR MEDIDAS NA OBRA;
- 2 - NÍVEIS E CURVAS DE NÍVEL COM MEDIDAS EM METROS;
- 3 - CONCRETO: LAJE DO TABULEIRO: fck ≥ 35 MPa (350 kgf/cm<sup>2</sup>); TRAVESSAS, PILARES E ESTACAS RAIZ: fck ≥ 30 MPa (300 kgf/cm<sup>2</sup>);
- 4 - AÇOS: CA-50A fyk ≥ 500 MPa (5000 kgf/cm<sup>2</sup>); CA-60 fyk ≥ 600 MPa (6000 kgf/cm<sup>2</sup>);
- 6 - COBRIMENTO: LAJE DO TABULEIRO: cocr. = 2,5cm, EXCETO ONDE INDICADO; ENCONTROS: cocr. = 3,5cm, EXCETO ONDE INDICADO; TRAVESSAS E PILARES: cocr. = 3,5cm, EXCETO ONDE INDICADO; BLOCOS E ESTACAS RAIZ: cocr. = 5,0cm, EXCETO ONDE INDICADO;
- 7 - CONFIRMAR PERFIL DE SONDAGEM NO LOCAL;
- 8 - SEGUIR TABELA PARA DOBRAMENTO DE GANCHO;
- 9 - EMENDA MÍNIMA POR TRASPASSE DE BARRAS RETILÍNEAS DE 71φ COM emenda ≥ 50cm;
- 10 - ADOPTAR A SEQUINTE LEGENDA PARA OS AÇOS:
  - AÇO CA-50 QUE NASCE;
  - AÇO CA-50 QUE SEQUE;
  - AÇO CA-50 QUE MORRE;
- 11 - ADOPTAR A SEQUINTE LEGENDA PARA A FORMA DOS PILARES:
  - ▣ SEÇÃO TRANSVERSAL DE PILAR QUE NASCE;
  - ▤ SEÇÃO TRANSVERSAL DE PILAR QUE SEQUE;
  - ▥ SEÇÃO TRANSVERSAL DE PILAR QUE MORRE;
- 12 - ESCAREAR SUPERFÍCIE DA LAJE PARA TORNA-LA RUGOSA;
- 13 - DURANTE A EXECUÇÃO, AS CAVAS DAS FUNDAÇÕES DEVERÃO SER EXAMINADAS POR TÉCNICO ESPECIALIZADO PARA DETECTAR POSSÍVEIS OCORRÊNCIAS QUE POSSAM INTERFERIR NA CAPACIDADE DE CARGA DO SOLO NA COTA DE ASENTAMENTO DAS FUNDAÇÕES;
- 14 - QUANDO NÃO INDICADO O C.G. DAS FUNDAÇÕES COINCIDEM COM C.G. DOS PILARES;
- 15 - SEGUIR RIGOROSAMENTE O PROJETO ESTRUTURAL, SALVO MUDANÇAS AUTORIZADAS PELO AUTOR.

**PROJETO EXECUTIVO DE PONTE RODoviÁRIA SOBRE O RIO PÓTI**  
ALAMEDA DOMINGOS AFONSO MAFRENSE - TERESINA - PI

HUDSON CHAGAS DOS SANTOS			
ART 002/00347390500517		SANK	
00	Liberação para Execução.	Hudson	24-03-2020
00	Liberação para aprovação e registro no CREA-PI.	Hudson	30-01-2020
00	Liberação para análise, aprovação e medição.	Hudson	16-12-2019
Nº	Revisões	Visto	Data

**PCA ENGENHARIA**  
PROJETOS ■ CONSULTORIA ■ ASSESSORIA

PROJETO: **PCA ENGENHARIA**  
CLIENTE: **GUILHERME COSTA**  
CONTEÚDO: **PLANTA, SEÇÃO E DETALHE**  
- Planta Baixa (Nível dos Blocos/Pilares/Travessas/Tabuleiro);  
- Seção Transversal da Ponte;  
- Detalhe do Dreno e da Pingadeira

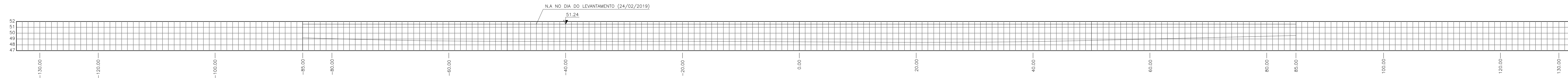
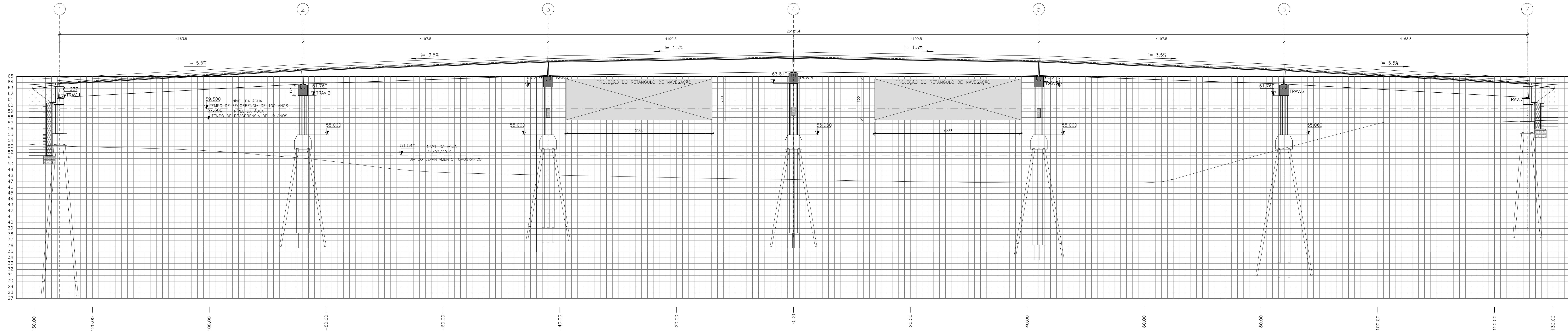
RESPONSÁVEL TÉCNICO: **HUDSON CHAGAS DOS SANTOS**  
CREA-SP 5.060.537-4/92 / D

VERIFICAÇÃO: **HUDSON SANTOS**  
SANK: **MARÇO / 2020**  
ESCALA: **INDICADA**

FRANCA: **04**



PERFIL LONGITUDINAL NO EIXO DA PONTE  
ESCALA: 1/250



PERFIL LONGITUDINAL NO EIXO A 250m A MONTANTE DO EIXO DA PONTE  
ESCALA: 1/750

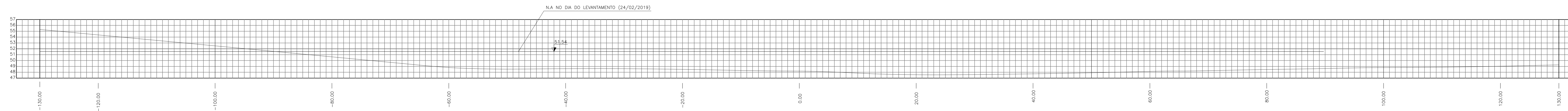


TABELA PARA DOBRAMENTOS PADRÃO DOS GANCHOS

α	R	NOTAS
CA-25 CA-40 CA-60		QUANDO O DOBRAMENTO SAIR DO PADRÃO SERÃO INDICADOS NO DESENHO O COMPRIMENTO (α) E/OU O RAIO (R).
<20	2# 2,5# 3#	
>20	2,5# 4#	

NOTAS DAS ESTRUTURAS DE CONCRETO ARMADO

- 1 - MEDIDAS EM CENTÍMETROS, EXCETO ONDE INDICADO - CONFIRMAR MEDIDAS NA OBRA;
- 2 - NÍVEIS E CURVAS DE NÍVEL COM MEDIDAS EM METROS;
- 3 - CONCRETO: LAJE DO TABULEIRO: fck ≥ 35 MPa (350 kgf/cm<sup>2</sup>); TRAVESSAS, PILARES E ESTACAS RAIZ: fck ≥ 30 MPa (300 kgf/cm<sup>2</sup>);
- 4 - AÇÓS: CA-50A fyk ≥ 500 MPa (5000 kgf/cm<sup>2</sup>); CA-60 fyk ≥ 600 MPa (6000 kgf/cm<sup>2</sup>);
- 5 - COBRIMENTO: LAJE DO TABULEIRO: cobr. = 2,5cm, EXCETO ONDE INDICADO; ENCONTROS: cobr. = 3,5cm, EXCETO ONDE INDICADO; TRAVESSAS E PILARES: cobr. = 3,5cm, EXCETO ONDE INDICADO; BLOCOS E ESTACAS RAIZ: cobr. = 5,0cm, EXCETO ONDE INDICADO;
- 6 - CONFIRMAR PERFIL DE SONDADEM NO LOCAL;
- 7 - SEGUIR TABELA PARA DOBRAMENTO DE GANCHOS;
- 8 - EMENDA MÍNIMA POR TRASPASSE DE BARRAS RETILÍNEAS DE 71# COM EMENDA ≥ 50cm;
- 9 - ADOPTAR A SEQUINTE LEGENDA PARA OS AÇÓS:
  - AÇO CA-50 QUE NASCE;
  - AÇO CA-50 QUE SEGUE;
  - AÇO CA-50 QUE MORRE;
- 10 - ADOPTAR A SEQUINTE LEGENDA PARA A FORMA DOS PILARES:
  - ▣ SEÇÃO TRANSVERSAL DE PILAR QUE NASCE;
  - ▤ SEÇÃO TRANSVERSAL DE PILAR QUE SEGUE;
  - ▥ SEÇÃO TRANSVERSAL DE PILAR QUE MORRE;
- 11 - ESCAREAR SUPERFÍCIE DA LAJE PARA TORNA-LA RUGOSA;
- 12 - DURANTE A EXECUÇÃO, AS CAVAS DAS FUNDAÇÕES DEVERÃO SER EXAMINADAS POR TÉCNICO ESPECIALIZADO PARA DETECTAR POSSÍVEIS OCORRÊNCIAS QUE POSSAM INTERFERIR NA CAPACIDADE DE CARGA DO SOLO NA COTA DE ASSENTAMENTO DAS FUNDAÇÕES;
- 13 - QUANDO NÃO INDICADO O C.G. DAS FUNDAÇÕES COINCIDEM COM C.G. DOS PILARES;
- 14 - SEGUIR RIGOROSAMENTE O PROJETO ESTRUTURAL, SALVO MUDANÇAS AUTORIZADAS PELO AUTOR.

PROJETO EXECUTIVO DE PONTE RODoviÁRIA SOBRE O RIO POTI  
ALAMEDA DOMINGOS AFONSO MAFRENSE - TERESINA - PI

HUDSON CHAGAS DOS SANTOS		CREA-SP 000287477/90500517	
00	Liberação para Execução.	Hudson	24-03-2020
00	Liberação para aprovação e registro no CREA-PI.	Hudson	30-01-2020
00	Liberação para análise, aprovação e medição.	Hudson	16-12-2019
N°	Revisões	Visto	Data

<p><b>PCA ENGENHARIA</b> PROJETOS ■ CONSULTORIA ■ ASSESSORIA</p>	PROJETO PCA ENGENHARIA JOÃO LUCAS CLIENTE PREFEITURA MUNICIPAL DE TERESINA - PI	VERIFICAÇÃO HUDSON SANTOS DATA MARÇO / 2020 ESCALA INDICADA
	CONTEÚDO: PERFIL LONGITUDINAL -Perfil Longitudinal no Eixo da Ponte; -Perfil Longitudinal a Jusante do Eixo da Ponte; -Perfil Longitudinal a Montante do Eixo da Ponte.	

Av. Prof. Mano Batista, 09 - Sala 3 - São Cristóvão 64.056-030 - Teresina/PI - pcaengenharia@gmail.com Fones: (86) 3232-1894 // 9 9818 - 9798	RESPONSÁVEL TÉCNICO HUDSON CHAGAS DOS SANTOS DOUTOR EM ENGENHARIA CIVIL CREA-SP 5.060.537.492 / D	REVISÃO R-09 ARQUIVO TE013B	FRANCHA <p style="font-size: 2em; font-weight: bold;">05</p>
---	--	--------------------------------------	---

QUALQUER PARTE DESTA FRANCHA PODE SER UTILIZADA EM REPRODUÇÃO - EM QUALQUER MODO OU FORMA, SEM MEDIÇÃO OU ELÉTRONICO, FOTÓGRAFIA, GRAVAÇÃO ETC. - SEM APROPRIAÇÃO DO SISTEMA DE BANCO DE DADOS, SEM A EXPRESSA AUTORIZAÇÃO DOS ENGENHEIROS RESPONSÁVEIS.

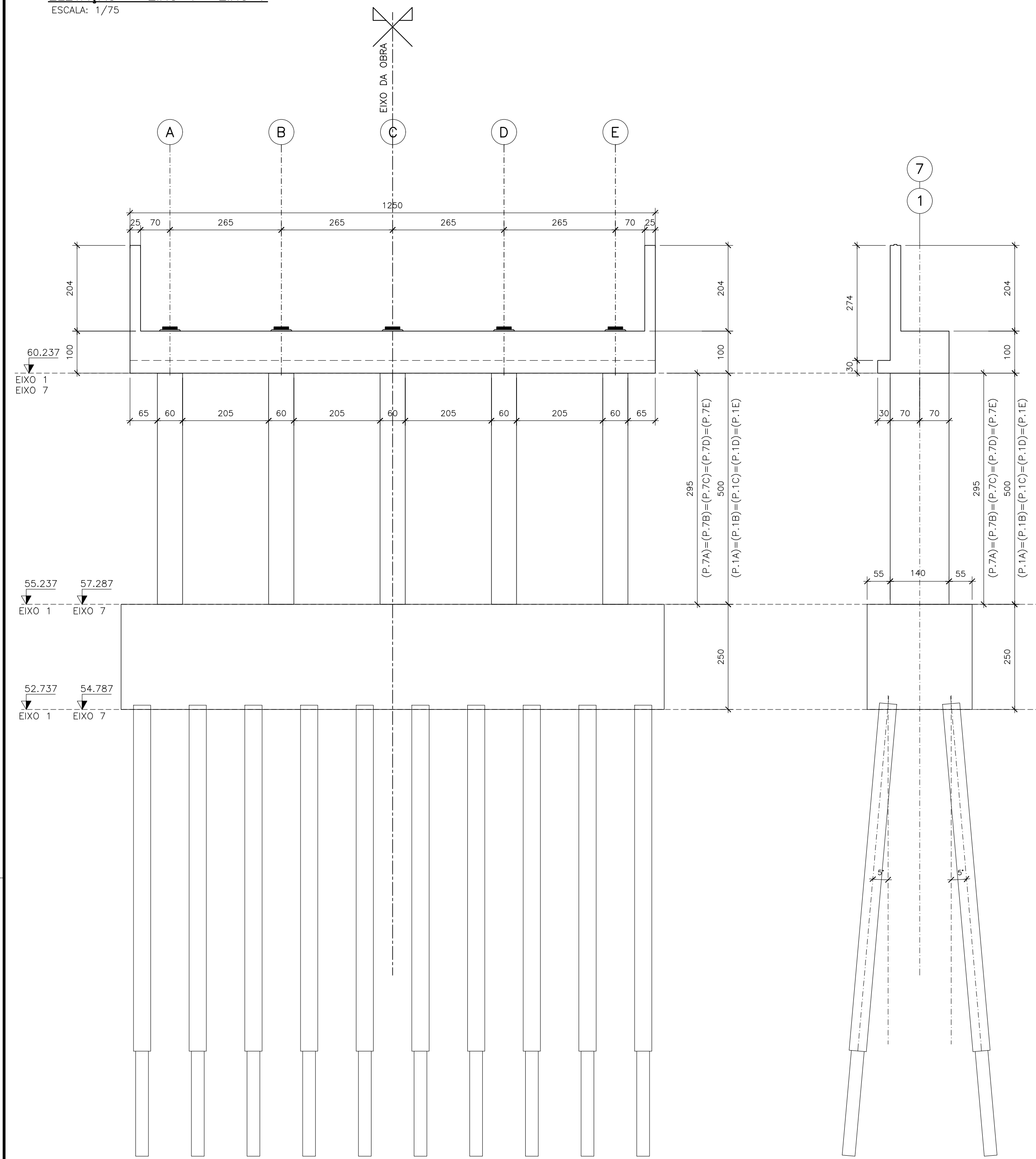






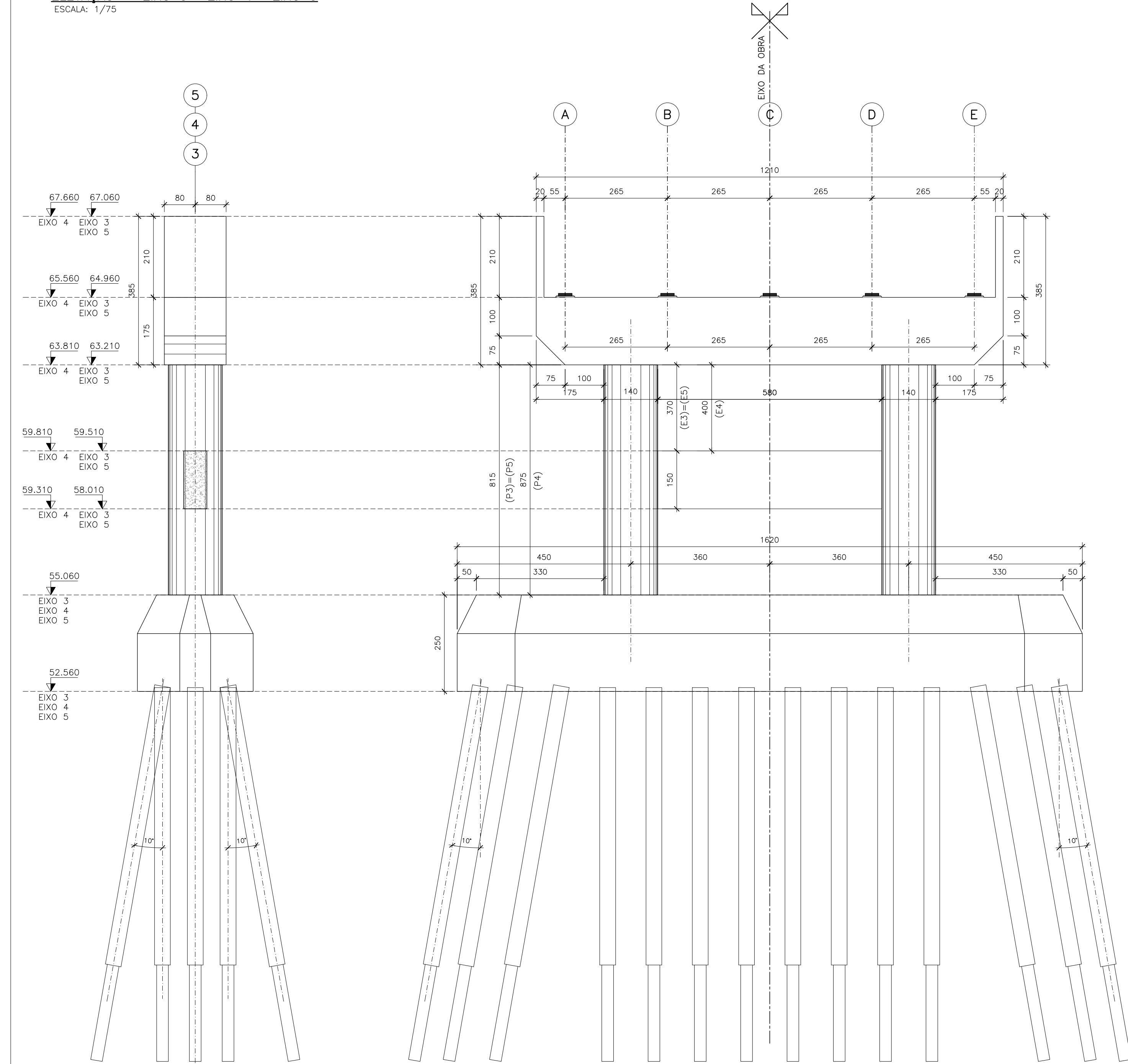
ELEVACÃO - EIXO 1= EIXO 7

ESCALA: 1/75



ELEVACÃO - EIXO 3= EIXO 4= EIXO 5

ESCALA: 1/75



ELEVACÃO - EIXO 2= EIXO 6

ESCALA: 1/75

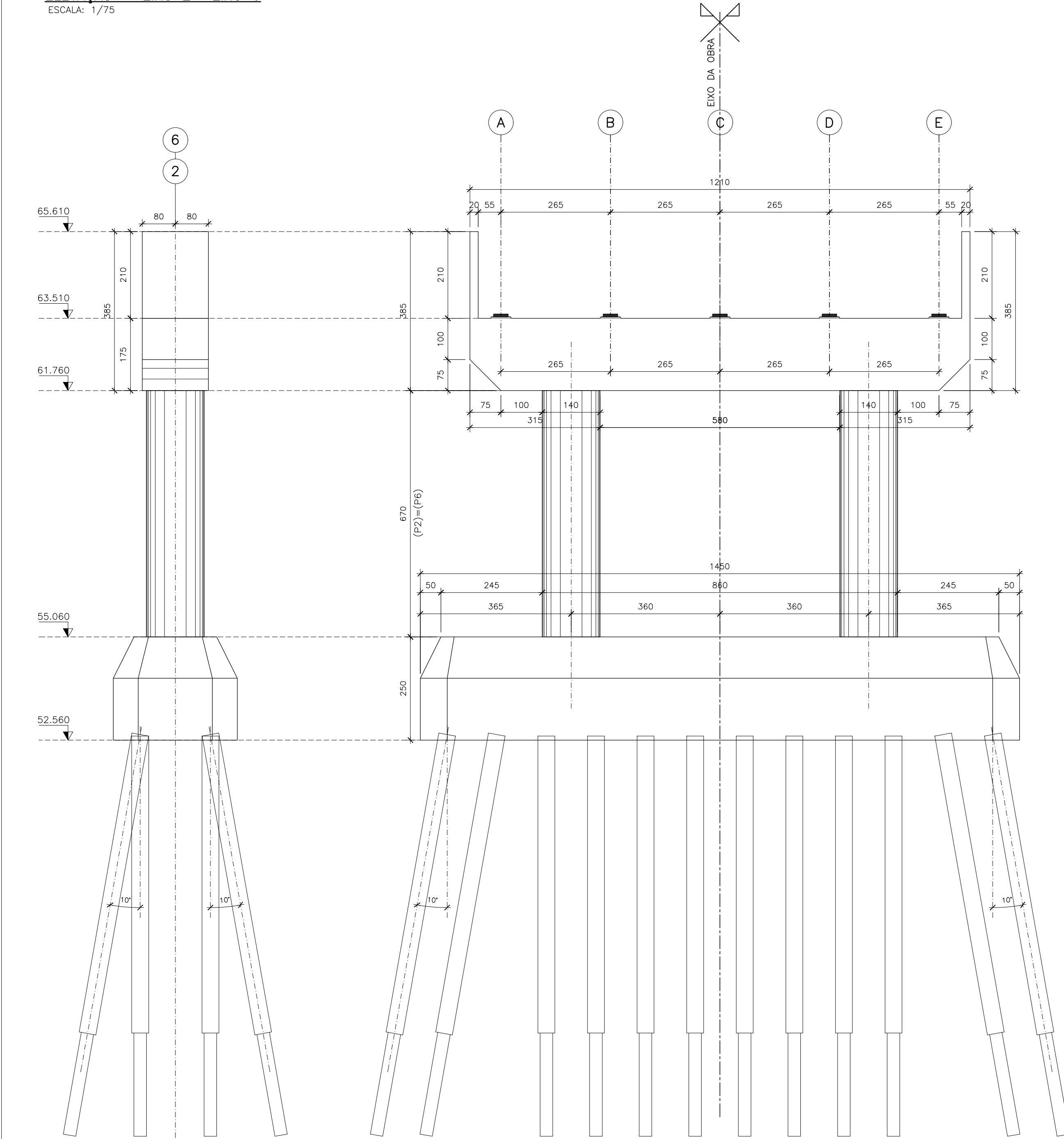


TABELA PARA DOBRAMENTOS PADRÃO DOS GANCHOS

α	β	NOTAS	
CA-25	CA-40	CA-60	
<20	2°	2,5°	3°
>20	2,5°	4°	-

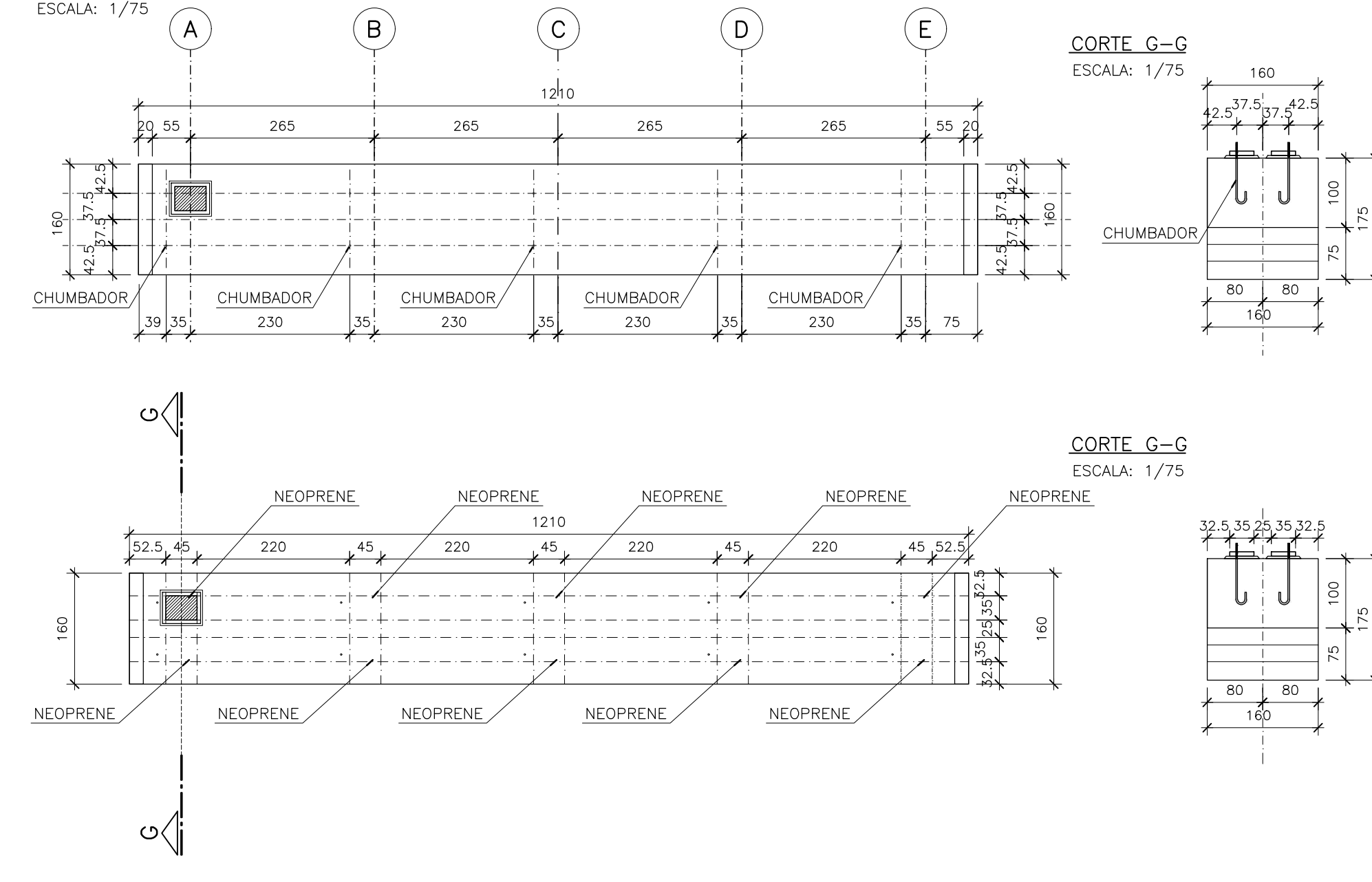
NOTAS  
QUANDO O DOBRAMENTO SAIR DO PADRÃO SERÃO INDICADOS NO DESENHO O COMPRIMENTO (α) E/OU O RAIO (β).

NOTAS DAS ESTRUTURAS DE CONCRETO ARMADO

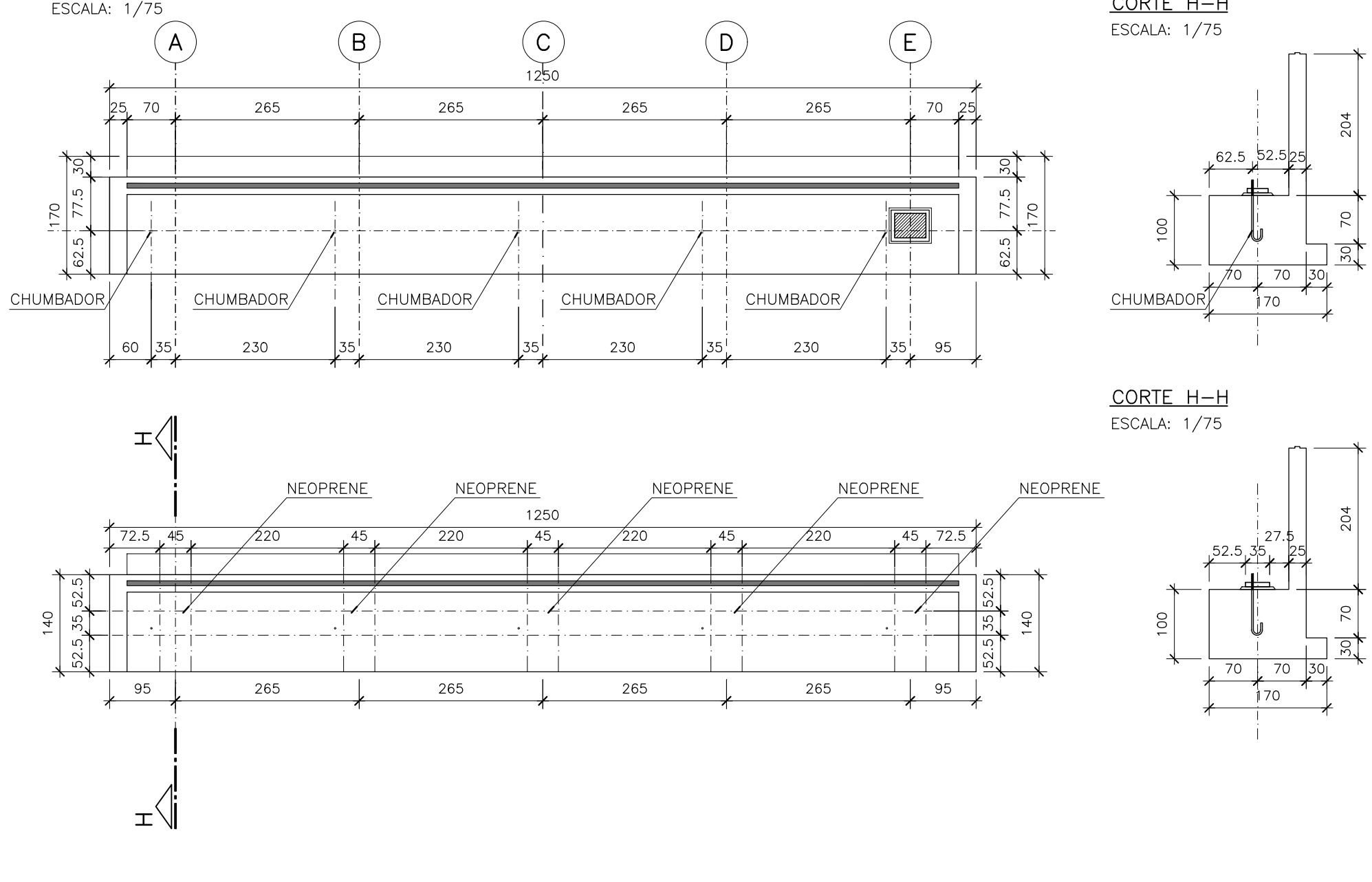
- 1 - MEDIDAS EM CENTÍMETROS, EXCETO ONDE INDICADO - CONFIRMAR MEDIDAS NA OBRA;
- 2 - NÍVEIS E CURVAS DE NÍVEL COM MEDIDAS EM METROS;
- 3 - CONCRETO: LAJE DO TABULEIRO: fck ≥ 35 MPa (350 kgf/cm<sup>2</sup>); TRAVESSAS, PILARES E ESTACAS RAIZ: fck ≥ 30 MPa (300 kgf/cm<sup>2</sup>);
- 4 - AÇOS: CA-50 fyk ≥ 500 MPa (5000 kgf/cm<sup>2</sup>); CA-60 fyk ≥ 600 MPa (6000 kgf/cm<sup>2</sup>);
- 5 - COBRIMENTO: LAJE DO TABULEIRO: cocr. = 2,5cm, EXCETO ONDE INDICADO; ENCONTROS: cocr. = 3,5cm, EXCETO ONDE INDICADO; TRAVESSAS E PILARES: cocr. = 3,5cm, EXCETO ONDE INDICADO; BLOCOS E ESTACAS RAIZ: cocr. = 5,0cm, EXCETO ONDE INDICADO;
- 6 - CONFIRMAR PERFIL DE SONDADEIRA NO LOCAL;
- 7 - SEGUIR TABELA PARA DOBRAMENTO DE GANCHO;
- 8 - EMENDA MÍNIMA POR TRASPASSE DE BARRAS RETILÍNEAS DE 71φ COM EMENDA ≥ 50cm;
- 9 - ADOPTAR A SEQUINTE LEGENDA PARA OS AÇÓS:  
○ AÇO CA-50 QUE NASCE;  
○ AÇO CA-50 QUE SEGUE;  
● AÇO CA-50 QUE MORRE;
- 10 - ADOPTAR A SEQUINTE LEGENDA PARA A FORMA DOS PILARES:  
▤ SEÇÃO TRANSVERSAL DE PILAR QUE NASCE;  
▥ SEÇÃO TRANSVERSAL DE PILAR QUE SEGUE;  
▦ SEÇÃO TRANSVERSAL DE PILAR QUE MORRE;
- 11 - ESCAREAR SUPERFÍCIE DA LAJE PARA TORNA-LA RUGOSA;
- 12 - DURANTE A EXECUÇÃO, AS CAVAS DAS FUNDAÇÕES DEVERÃO SER EXAMINADAS POR TÉCNICO ESPECIALIZADO PARA DETECTAR POSSÍVEIS OCORRÊNCIAS QUE POSSAM INTERFERIR NA CAPACIDADE DE CARGA DO SOLO NA COTA DE ASSENTAMENTO DAS FUNDAÇÕES;
- 13 - QUANDO NÃO INDICADO O C.G. DAS FUNDAÇÕES COINCIDE COM C.G. DOS PILARES;
- 14 - SEGUIR RIGOROSAMENTE O PROJETO ESTRUTURAL, SALVO MUDANÇAS AUTORIZADAS PELO AUTOR.

PROJETO EXECUTIVO DE PONTE RODoviÁRIA SOBRE O RIO POTI  
ALAMEDA DOMINGOS AFONSO MAFRENSE - TERESINA - PI

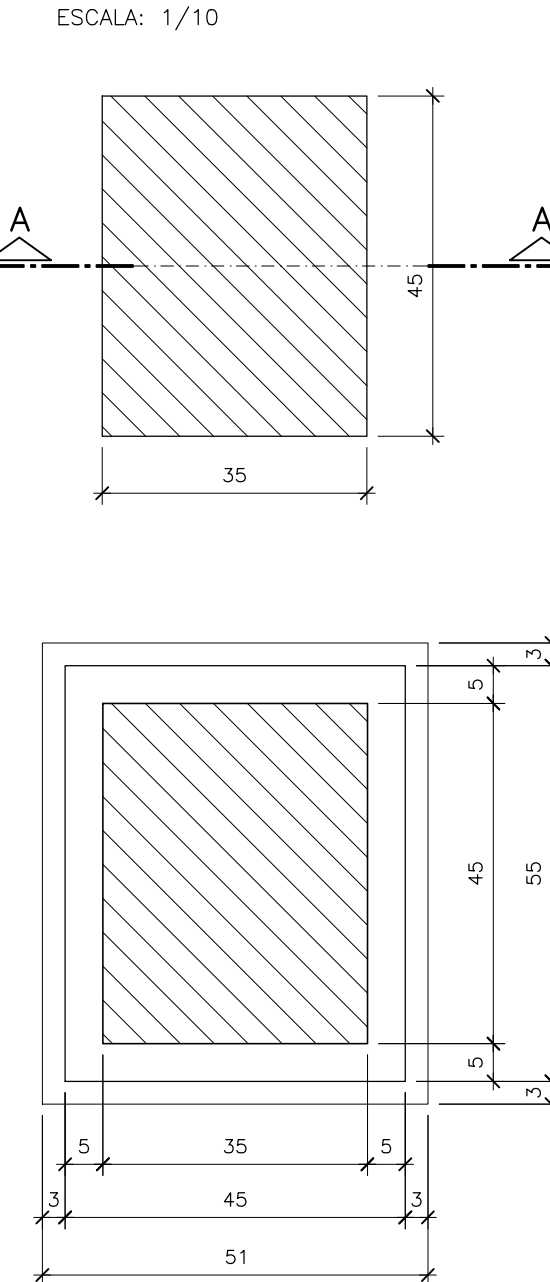
TRAV. 2= TRAV. 3= TRAV. 4= TRAV. 5= TRAV. 6



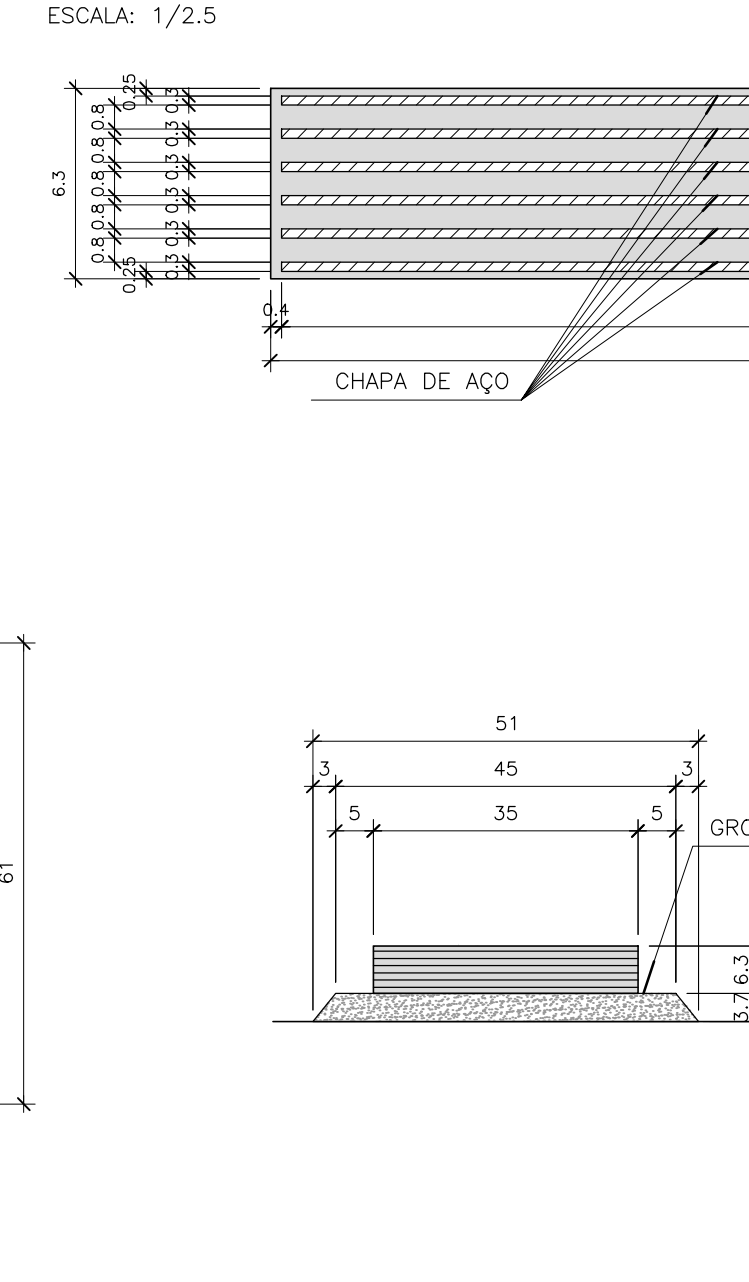
TRAV. 1= TRAV. 7



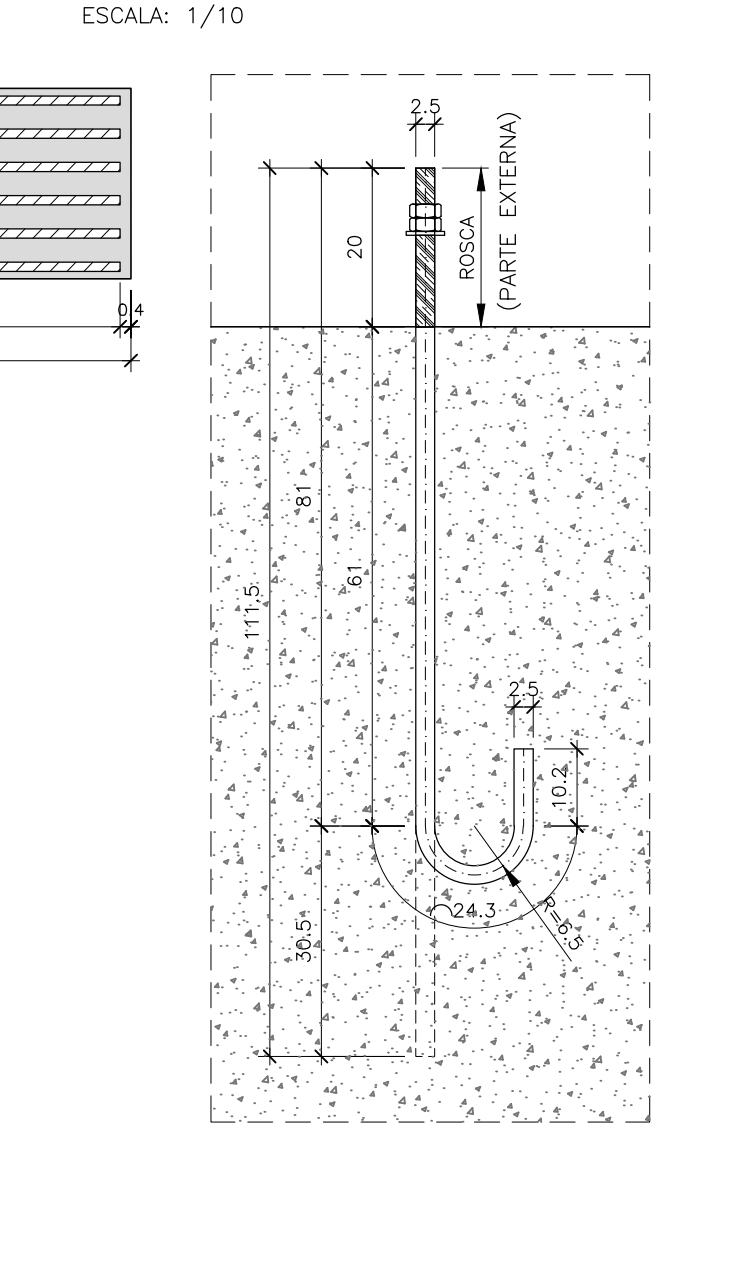
APARELHO DE APOIO (60X)



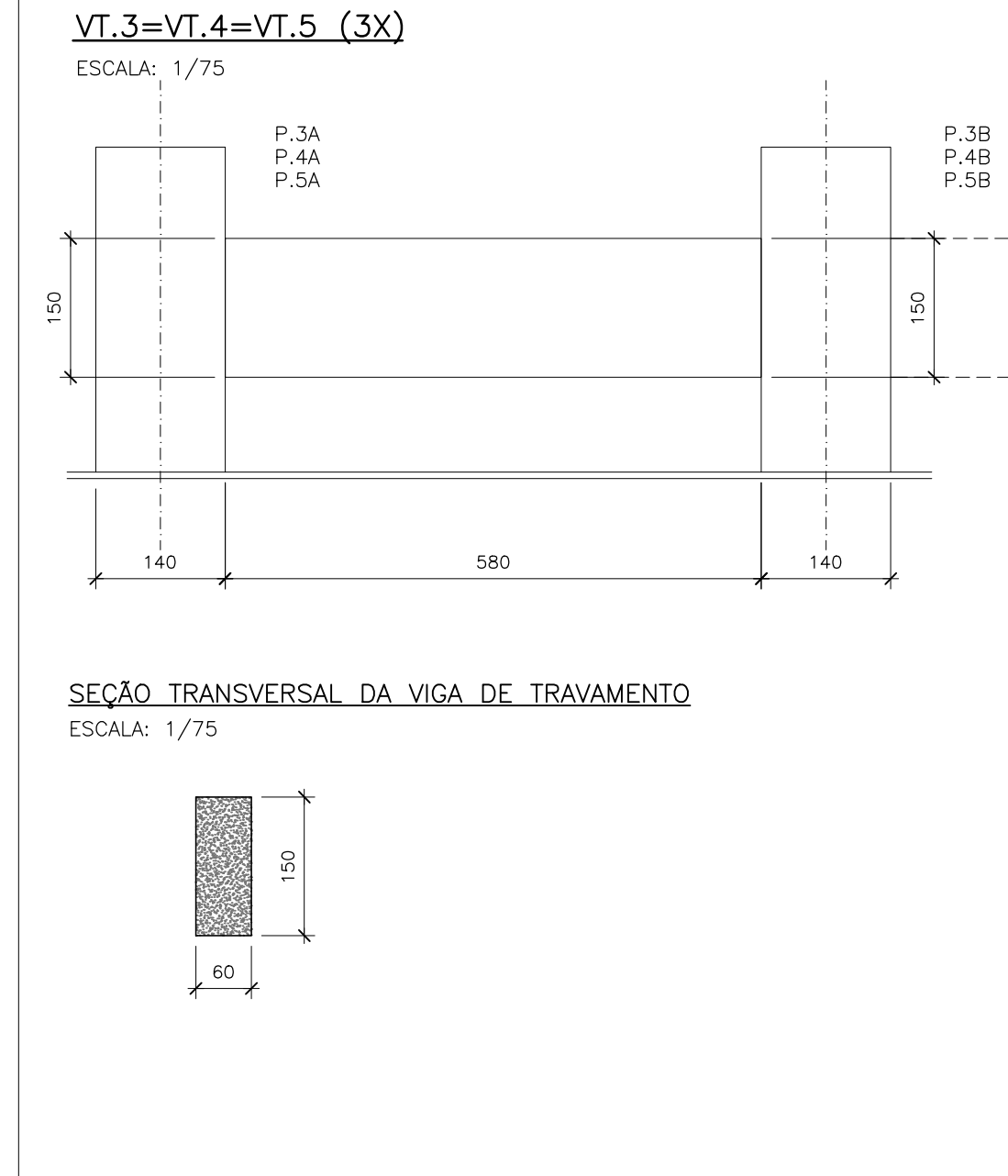
CORTE A-A - DETALHE DO NEOPRENE



CHUMBADOR SAE 1020 Ø=25mm (60X)



VISTA LATERAL DAS VIGAS DE TRAVAMENTO DOS PILARES



HUDSON CHAGAS DOS SANTOS			
CREA-SP 000.374.821 / D			
ART 00260347390500517			
00	Liberação para Execução.	Hudson	24-03-2020
00	Liberação para aprovação e registro no CREA-PI.	Hudson	30-01-2020
00	Liberação para análise, aprovação e medição.	Hudson	16-12-2019
Nº	Revisões	Visto	Data
		Hudson	24-03-2020
		Hudson	30-01-2020
		Hudson	16-12-2019

**PCA ENGENHARIA**  
PROJETOS CONSULTORIA ASSESSORIA

PROJETO: HUDSON CHAGAS DOS SANTOS  
CLIENTE: PREFEITURA MUNICIPAL DE TERESINA - PI  
CONTEÚDO: ELEVACÃO E DETALHES - Elevação Transversal dos Eixos; -Detalhes.

RESPONSÁVEL TÉCNICO: HUDSON CHAGAS DOS SANTOS  
DOUTOR EM ENGENHARIA CIVIL  
CREA-SP 5.060.537.492 / D

REVISÃO: R-40  
ARQUIVO: TE013B

FRANCA: 07



PLANTA DE LOCAÇÃO DO GUARDA-RODAS  
ESCALA: 1/250

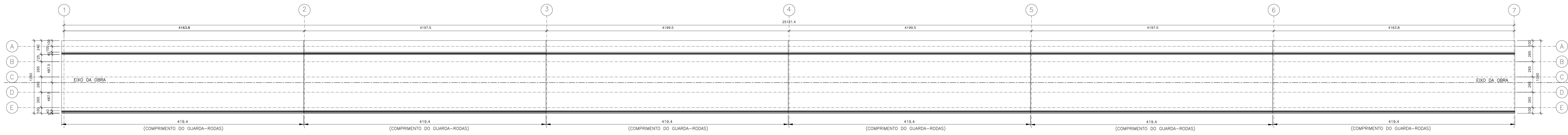


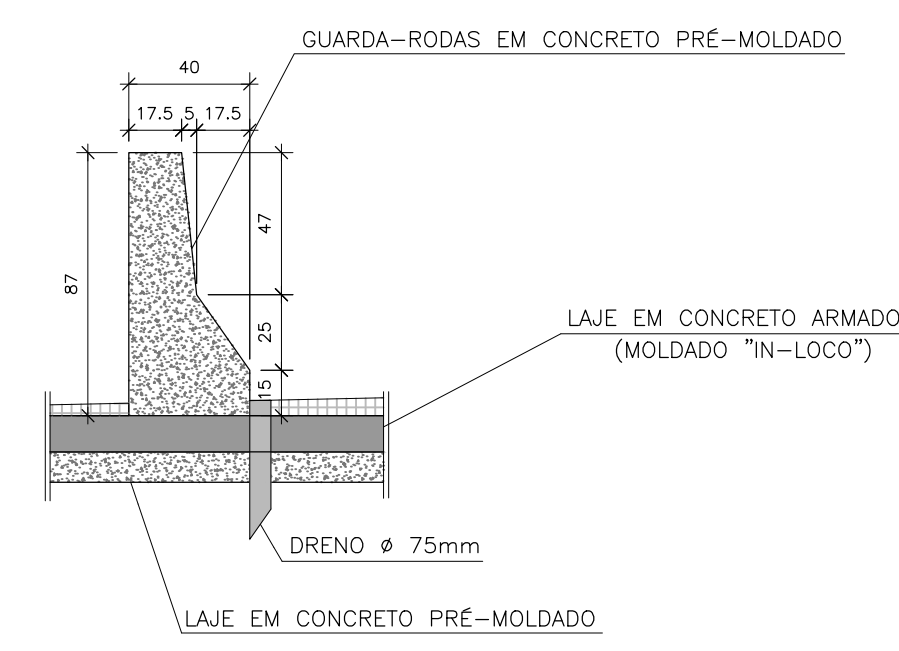
TABELA PARA DOBRAMENTOS PADRÃO DOS GANCHOS

a	r			NOTAS
	CA-25	CA-40	CA-60	
<20	2"	2,5"	3"	QUANDO O DOBRAMENTO SAIR DO PADRÃO SERÃO INDICADOS NO DESENHO O COMPRIMENTO (a) E/OU O RAIO (R).
>20	2,5"	4"	-	

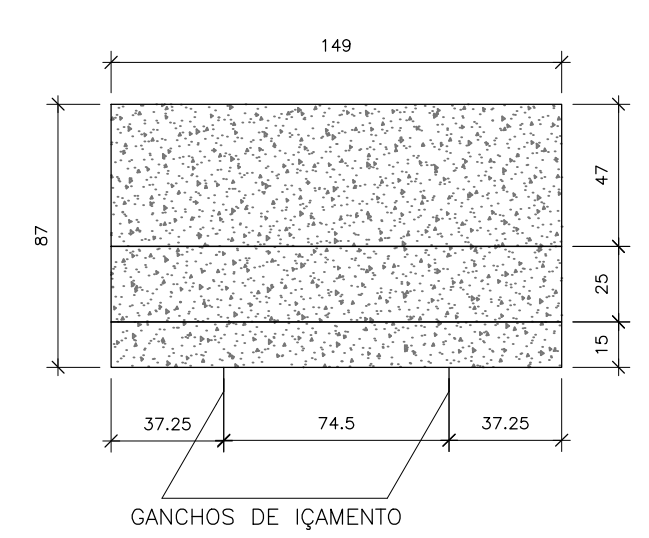
NOTAS DAS ESTRUTURAS DE CONCRETO ARMADO

- 1 - MEDIDAS EM CENTÍMETROS, EXCETO ONDE INDICADO - CONFIRMAR MEDIDAS NA OBRA;
- 2 - NÍVEIS E CURVAS DE NÍVEL COM MEDIDAS EM METROS;
- 3 - CONCRETO: LAJE DO TABULEIRO: fck ≥ 35 MPa (350 kgf/cm<sup>2</sup>); TRAVESSAS, PILARES E ESTACAS RAÍZ: fck ≥ 30 MPa (300 kgf/cm<sup>2</sup>);
- 4 - AÇÓS: CA-50A fyk ≥ 500 MPa (5000 kgf/cm<sup>2</sup>); CA-60 fyk ≥ 600 MPa (6000 kgf/cm<sup>2</sup>);
- 5 - COBRIMENTO: LAJE DO TABULEIRO: cocr. = 2,5cm, EXCETO ONDE INDICADO; ENCONTROS: cocr. = 3,5cm, EXCETO ONDE INDICADO; TRAVESSAS E PILARES: cocr. = 3,5cm, EXCETO ONDE INDICADO; BLOCOS E ESTACAS RAÍZ: cocr. = 5,0cm, EXCETO ONDE INDICADO;
- 6 - CONFIRMAR PERFIL DE SONDADEM NO LOCAL;
- 7 - SEGUIR TABELA PARA DOBRAMENTO DE GANCHO;
- 8 - EMENDA MÍNIMA POR TRASPASSE DE BARRAS RETILÍNEAS DE 71# COM emenda ≥ 50cm;
- 9 - ADOPTAR A SEQUINTE LEGENDA PARA OS AÇÓS:
  - AÇO CA-50 QUE NASCE;
  - AÇO CA-50 QUE SEGUE;
  - AÇO CA-50 QUE MORRE;
- 10 - ADOPTAR A SEQUINTE LEGENDA PARA A FORMA DOS PILARES:
  - ▣ SEÇÃO TRANSVERSAL DE PILAR QUE NASCE;
  - ▤ SEÇÃO TRANSVERSAL DE PILAR QUE SEGUE;
  - ▥ SEÇÃO TRANSVERSAL DE PILAR QUE MORRE;
- 11 - ESCAREAR SUPERFÍCIE DA LAJE PARA TORNA-LA RUGOSA;
- 12 - DURANTE A EXECUÇÃO, AS CAVAS DAS FUNDAÇÕES DEVERÃO SER EXAMINADAS POR TÉCNICO ESPECIALIZADO PARA DETECTAR POSSÍVEIS DEFICIÊNCIAS QUE POSSAM INTERFERIR NA CAPACIDADE DE CARGA DO SOLO NA COTA DE ASENTAMENTO DAS FUNDAÇÕES;
- 13 - QUANDO NÃO INDICADO O C.G. DAS FUNDAÇÕES COINCIDEM COM C.G. DOS PILARES;
- 14 - SEGUIR RIGOROSAMENTE O PROJETO ESTRUTURAL, SALVO MUDANÇAS AUTORIZADAS PELO AUTOR.

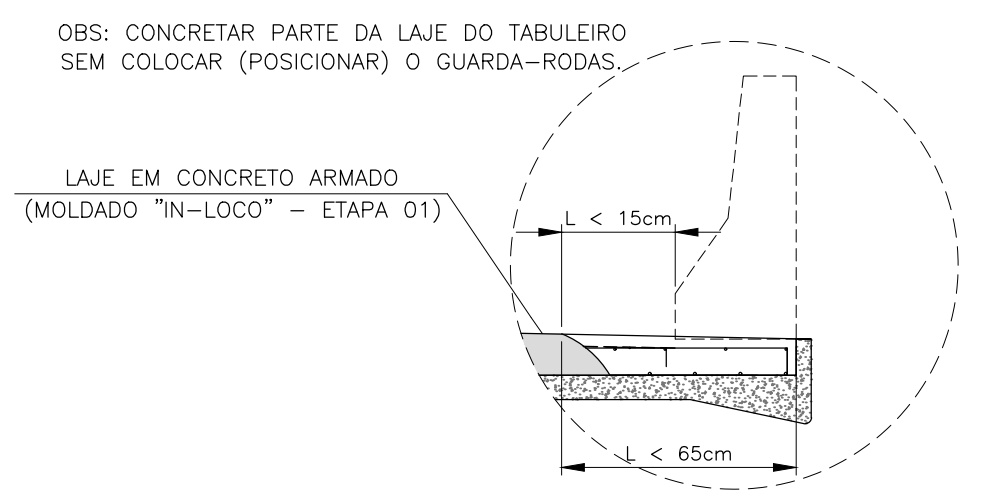
FORMA DO GUARDA-RODAS  
ESCALA: 1/25



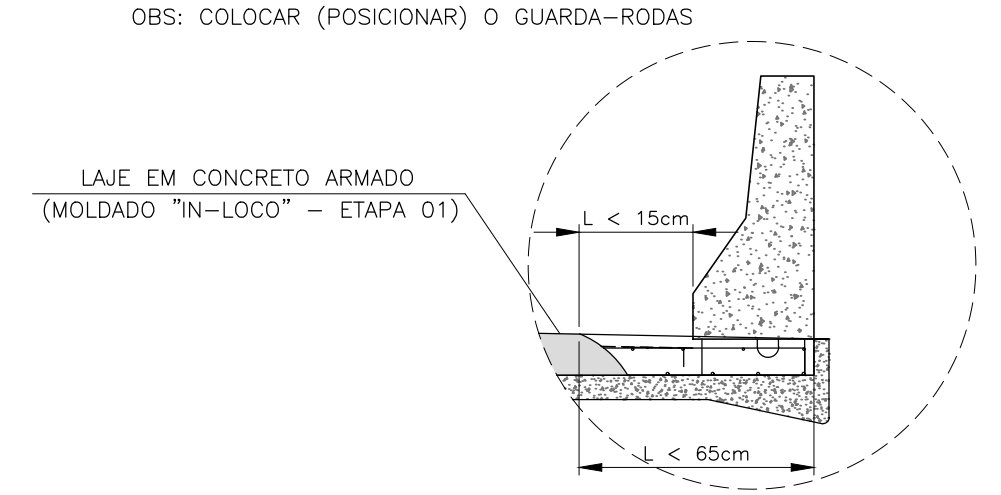
GUARDA-RODAS - VISTA LATERAL (336X)  
ESCALA: 1/25



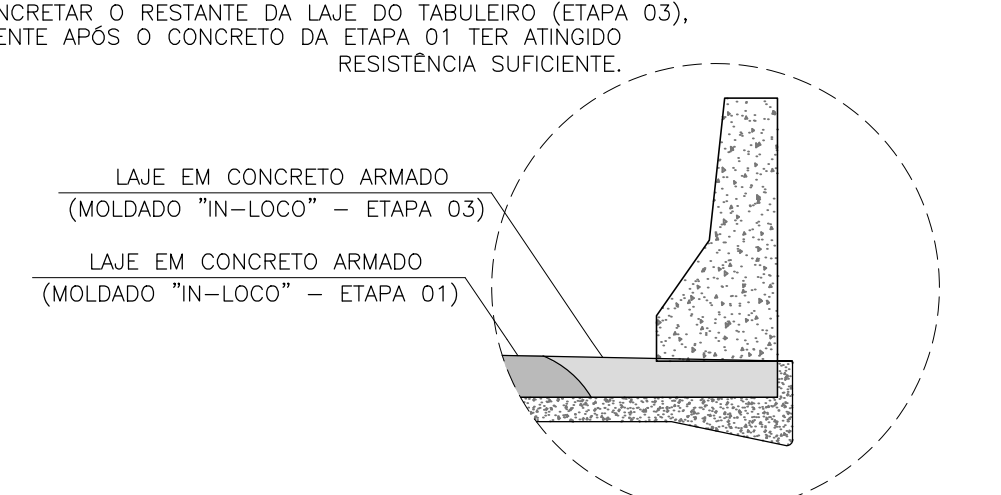
ETAPA 01  
ESCALA: 1/25



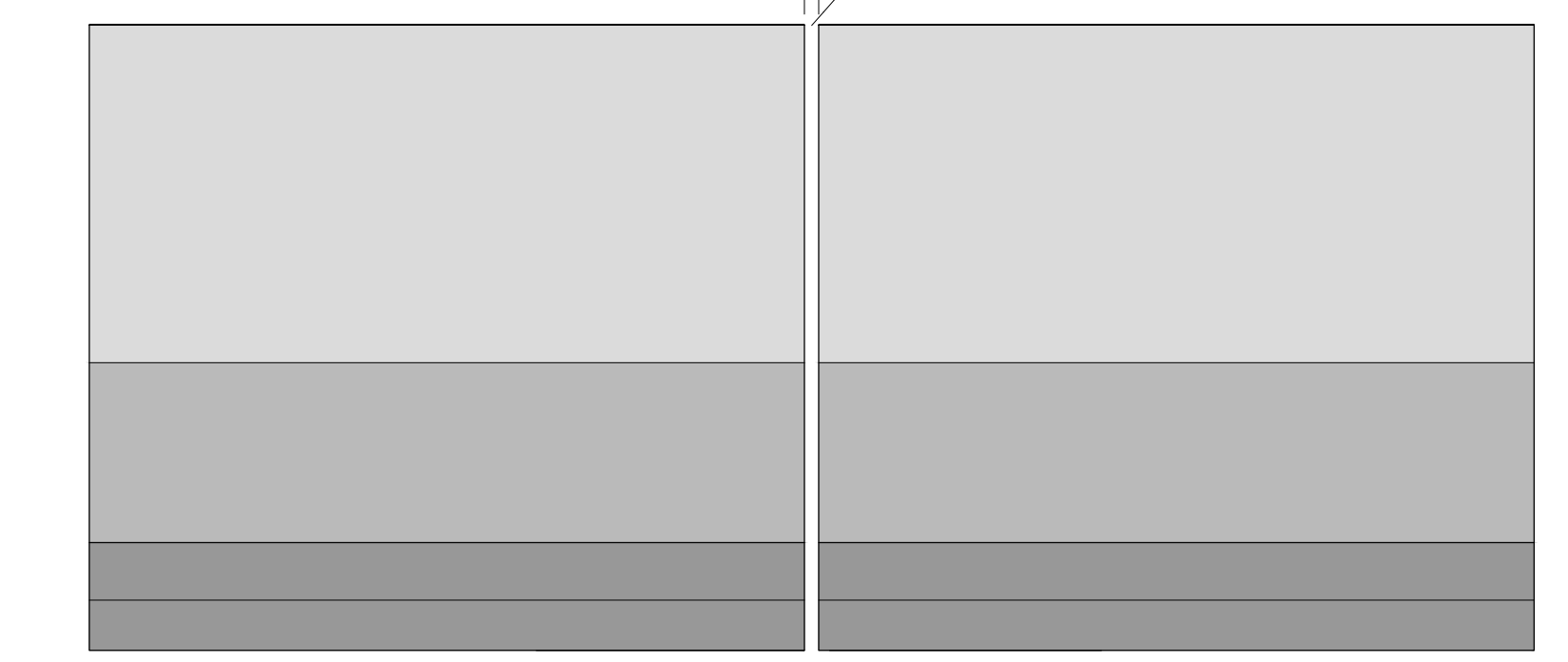
ETAPA 02  
ESCALA: 1/25



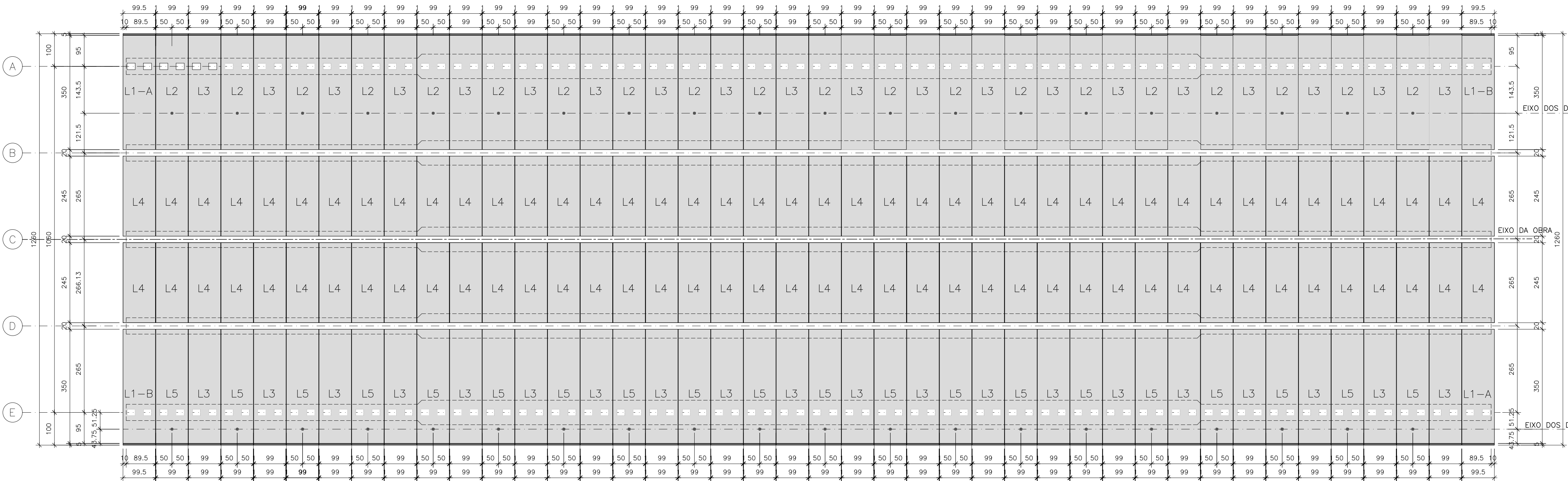
ETAPA 03  
ESCALA: 1/25



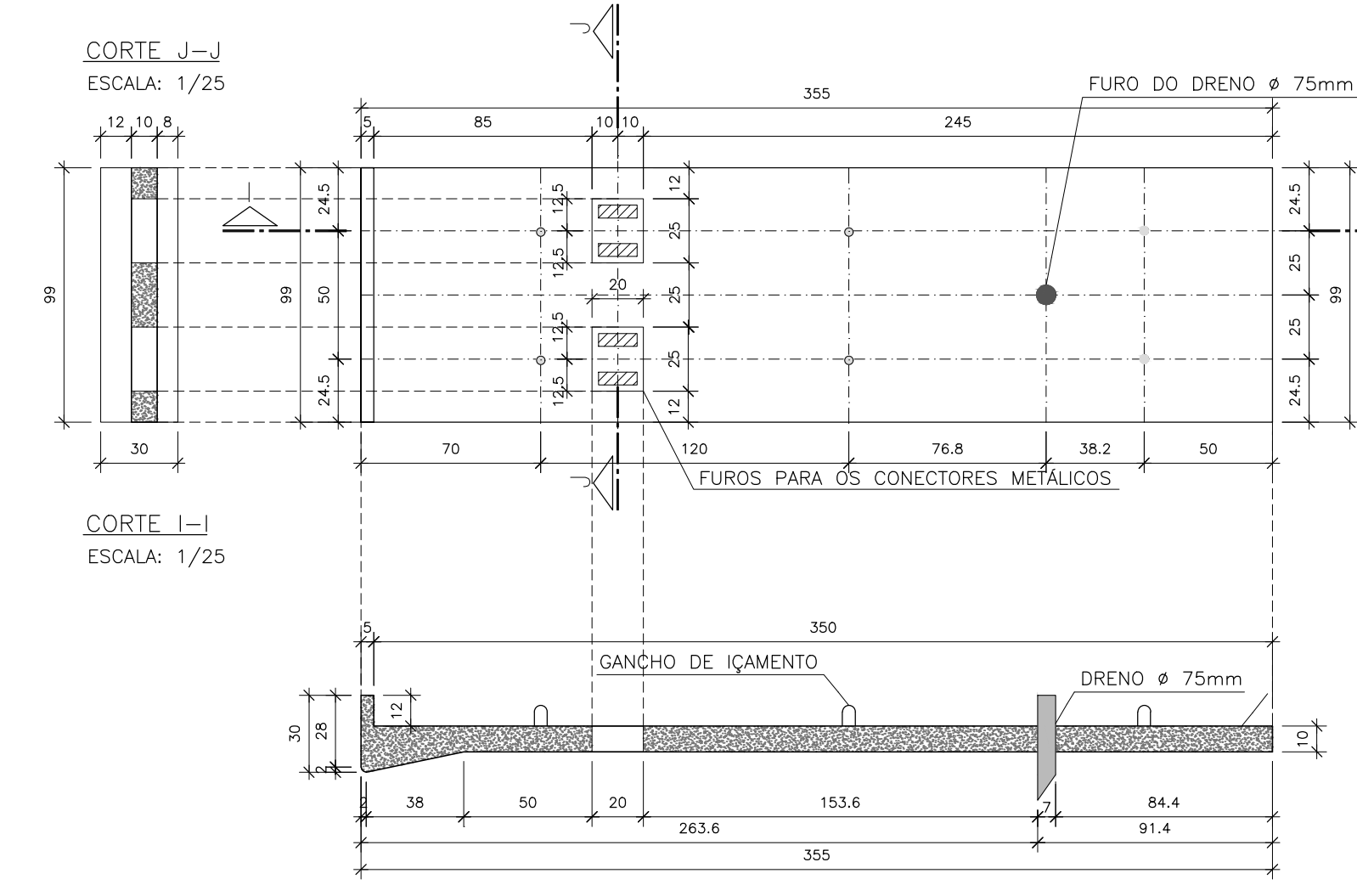
VISTA LONGITUDINAL DO GUARDA-RODAS  
ESCALA: 1/10



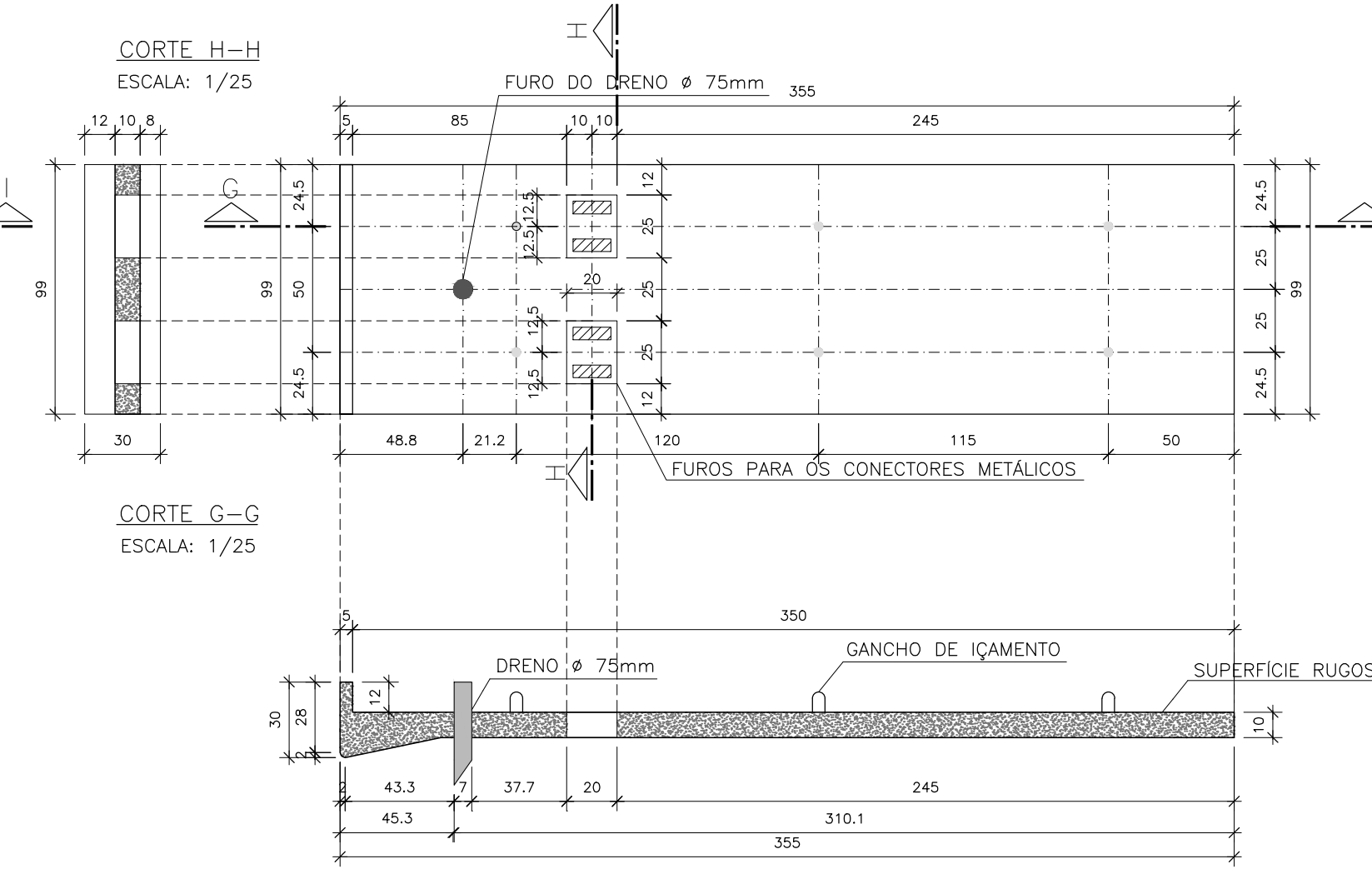
DETALHE DAS LAJES PRÉ-MOLDADAS - VÃO DE 42M (6X)  
ESCALA: 1/75



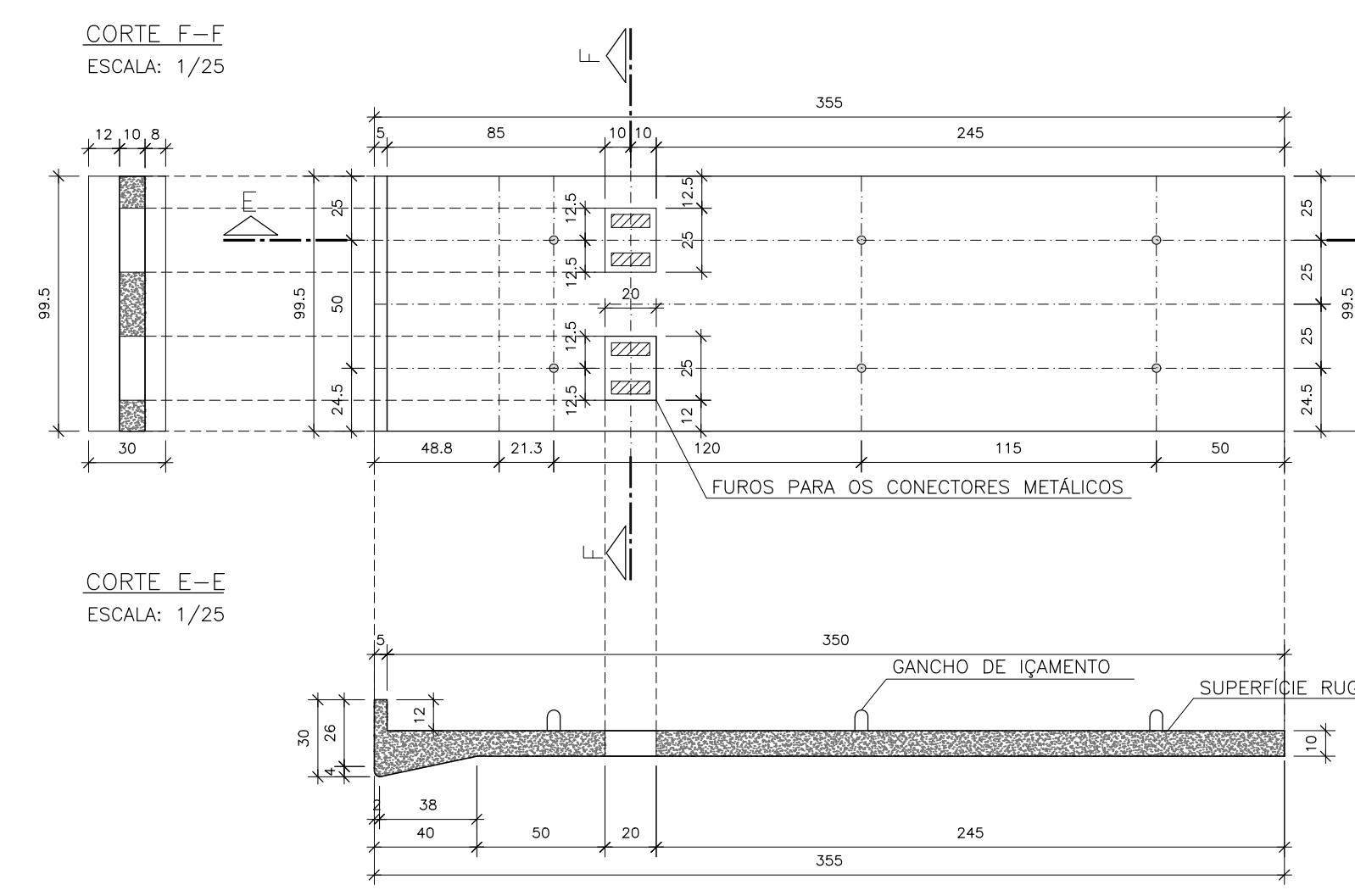
L2-99x355 (120X)  
ESCALA: 1/25



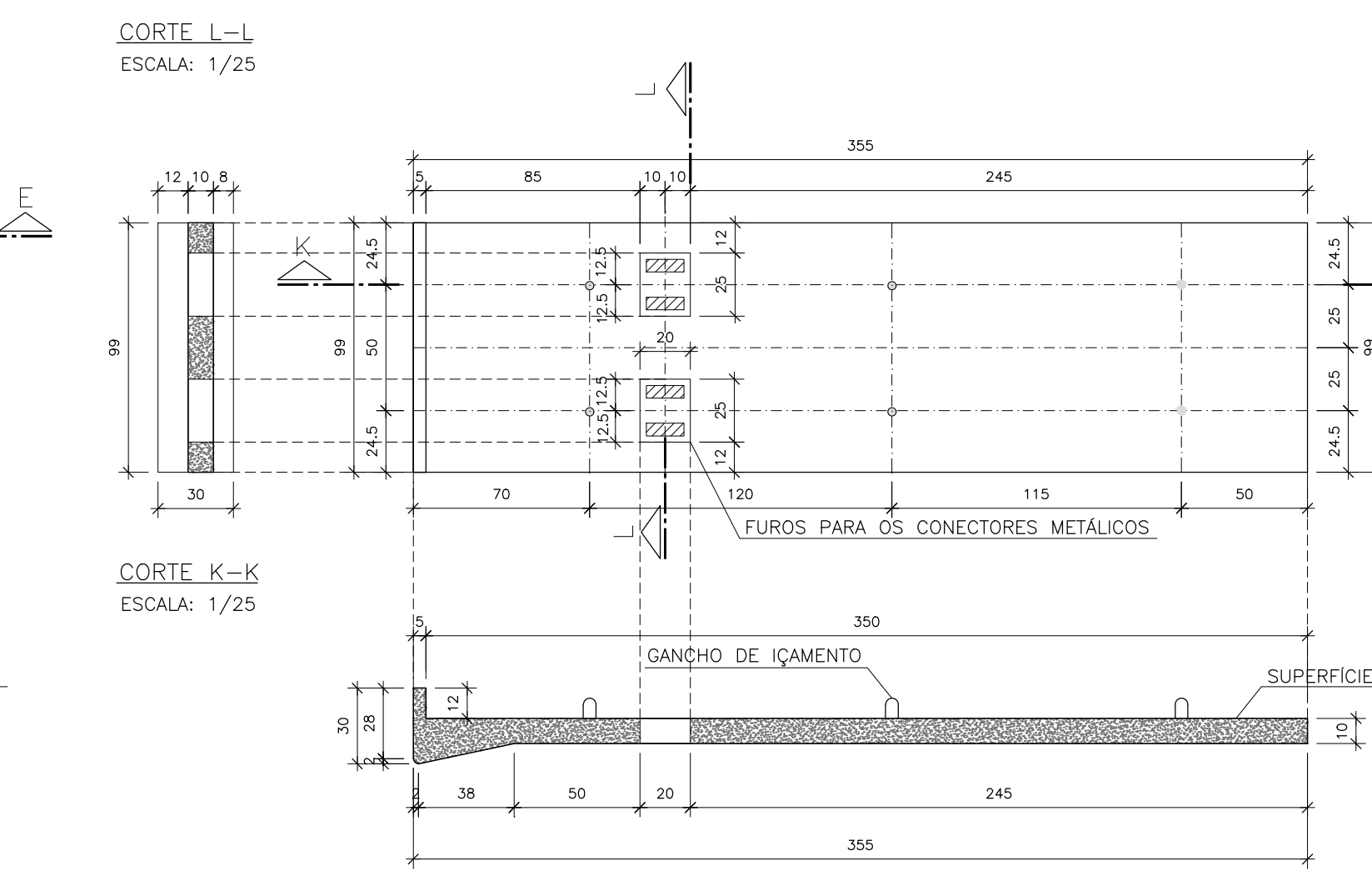
L5-99x355 (120X)  
ESCALA: 1/25



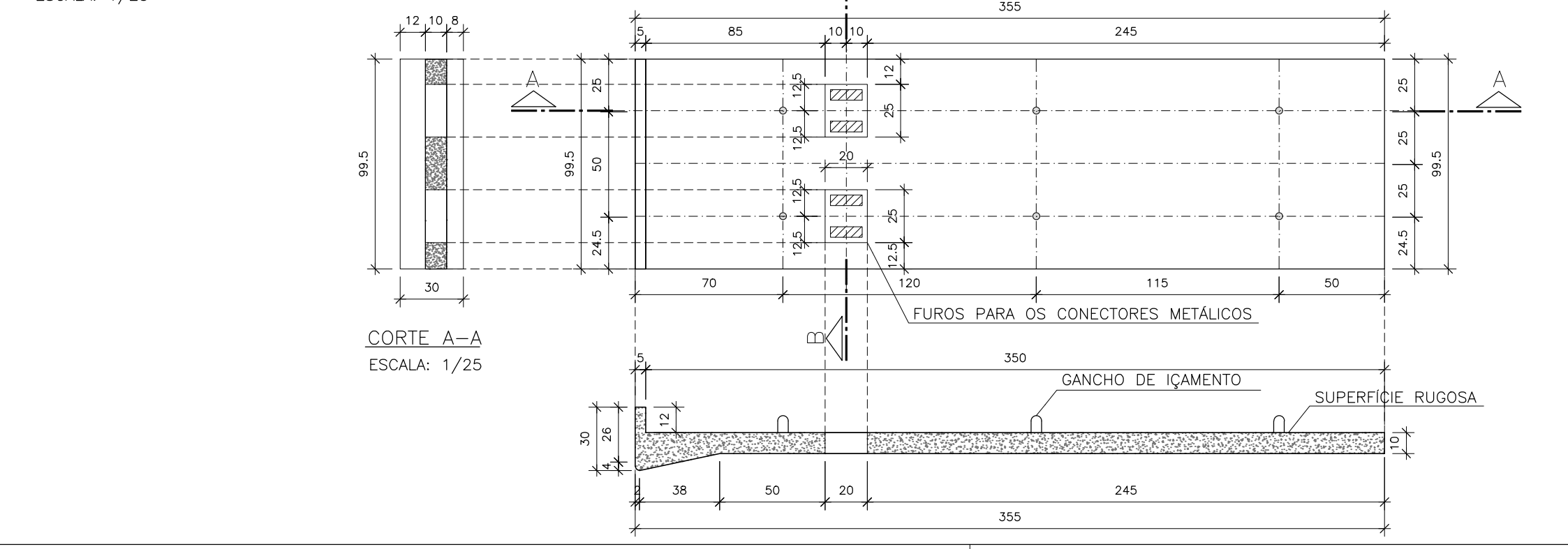
L1,B-99.5x355 (12X)  
ESCALA: 1/25



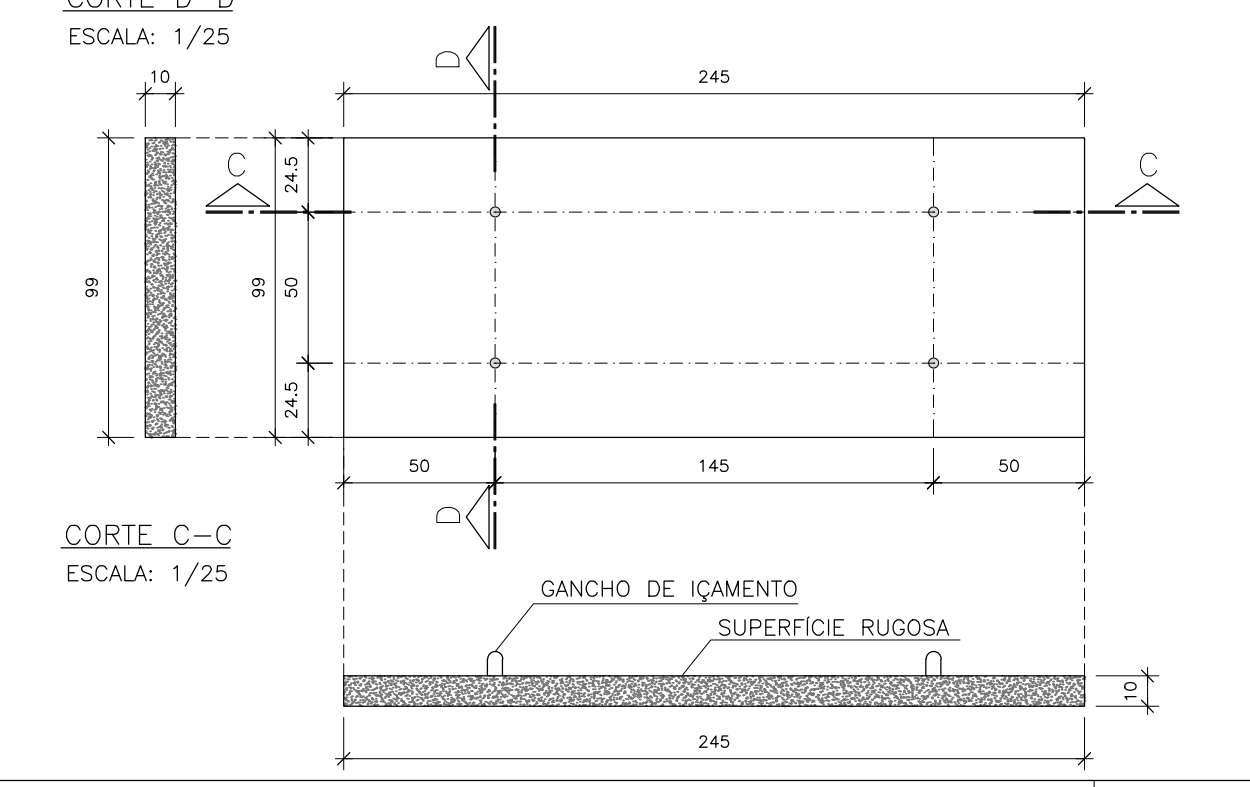
L3-99x355 (240X)  
ESCALA: 1/25



L1A-99.5x355 (12X)  
ESCALA: 1/25



L4-99x245 (504X)  
ESCALA: 1/25



PROJETO EXECUTIVO DE PONTE RODoviÁRIA SOBRE O RIO POTI  
ALAMEDA DOMINGOS AFONSO MAFRENSE - TERESINA - PI

HUDSON CHAGAS DOS SANTOS ART 00260347390500517					
00	Liberto para Execução.	Hudson	24-03-2020	Hudson	24-03-2020
00	Liberto para aprovação e registro no CREA-PI.	Hudson	30-01-2020	Hudson	30-01-2020
00	Liberto para análise, aprovação e medição.	Hudson	16-12-2019	Hudson	16-12-2019
Nº	Revisões	Visto	Data	Aprovação	Data

**PCA ENGENHARIA**  
PROJETOS ■ CONSULTORIA ■ ASSESSORIA

PROJETO: HUDSON CHAGAS DOS SANTOS  
CLIENTE: PREFEITURA MUNICIPAL DE TERESINA - PI  
CONTIÚDO: PLANTA BAIXA E SEÇÃO - Seção Transversal

VERIFICAÇÃO: HUDSON SANTOS  
DATA: MARÇO / 2020  
ESCALA: INDICADA

Av. Prof. Manoel Batista, 69 - Sala 3 - São Cristóvão  
64.056-030 - Teresina (PI) - pcaengenharia@gmail.com  
Fones: (86) 3232-1894 // 9 9818 - 9798

RESPONSÁVEL TÉCNICO: HUDSON CHAGAS DOS SANTOS  
DOUTOR EM ENGENHARIA CIVIL  
CREA-SP 5.060.537.492 / D

REVISÃO: R-00  
ARQUIVO: TE013B

FRANCA: **08**